



ВЫСОКОТЕХНОЛОГИЧНОЕ И КРУПНОГАБАРИТНОЕ ОБОРУДОВАНИЕ

ООО «ТИ-СИСТЕМС» ИНЖИНИРИНГ И ПОСТАВКА ТЕХНОЛОГИЧЕСКОГО ОБОРУДОВАНИЯ

Интернет: www.tsys.ru www.tsys.kz www.tsys.by www.tsec.ru www.ti-systems.ru

Телефоны для связи: +7 (495) 7774786, (025)7469626, 5007154, 55, 65 Эл. почта: info@tsys.ru info@tsys.kz info@tsys.by



О нас



Наша деятельность

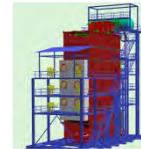
Основная продукция и отрасли



Наше местонахождение



ДОПОЛНИТЕЛЬНАЯ ИНФОРМАЦИЯ



Наша деятельность

Инженерно-технические услуги и снабжение



Производственные возможности



Продукты



Проекты «под ключ»:
Котлы



Проекты «под ключ»
Солнечная тепловая энергия



КТО



Iointek

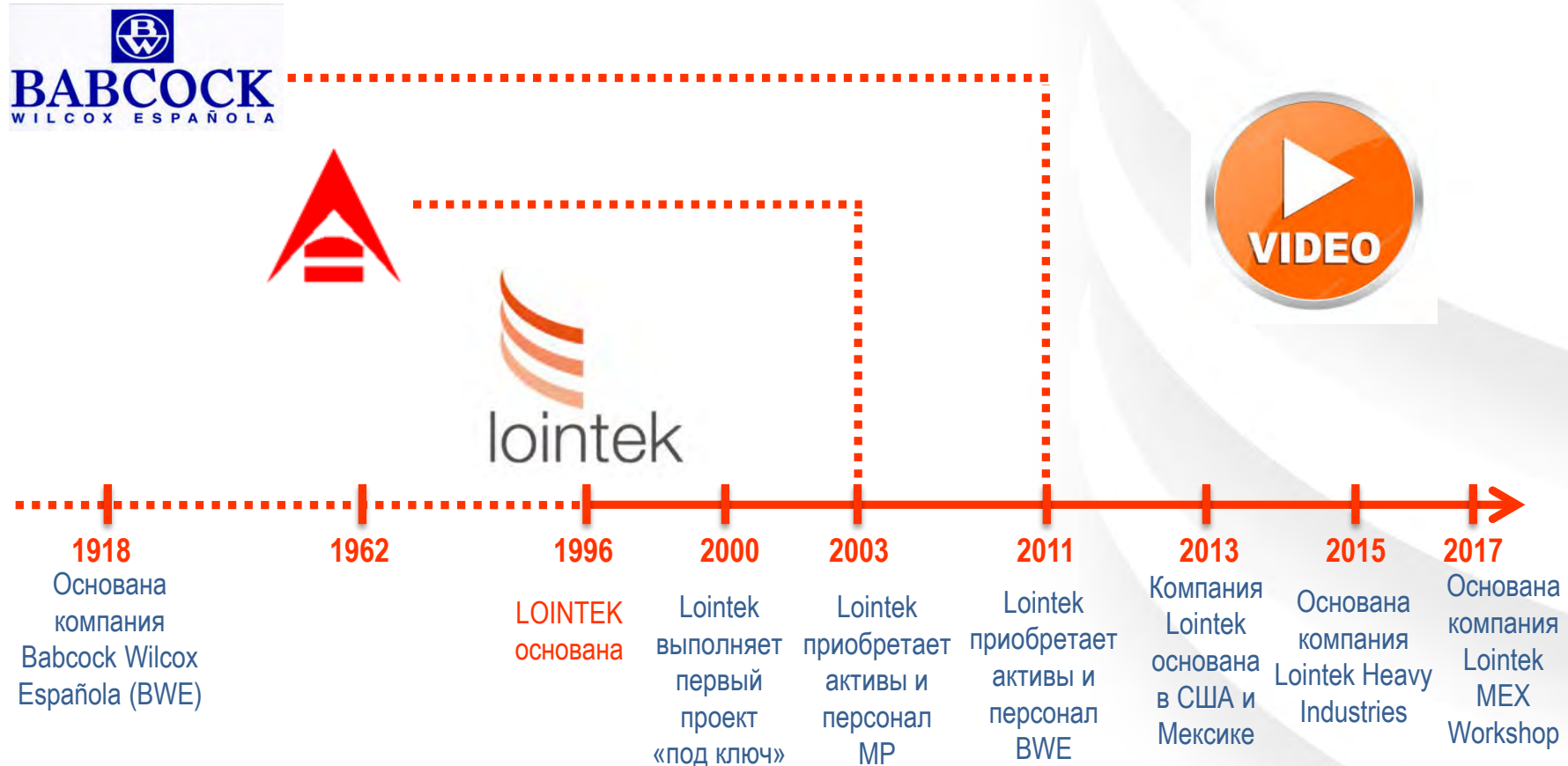
ТЯЖЕЛОЕ ОБОРУДОВАНИЕ И ТЕХНОЛОГИЧЕСКОЕ ПРОЕКТИРОВАНИЕ

ООО «ТИ-СИСТЕМС» ИНЖИНИРИНГ И ПОСТАВКА ТЕХНОЛОГИЧЕСКОГО ОБОРУДОВАНИЯ

Интернет: www.tisys.ru www.tisys.kz www.tisys.by www.tesec.ru www.ти-системс.рф

Телефоны для связи: +7 (495) 7774788, (925)7489626, 5007154, 55, 65 Эл. почта: info@tisys.ru info@tisys.kz info@tisys.by

История





ЧТО



lointek

ТЯЖЕЛОЕ ОБОРУДОВАНИЕ И ТЕХНОЛОГИЧЕСКОЕ ПРОЕКТИРОВАНИЕ

ООО «ТИ-СИСТЕМС» ИНЖИНИРИНГ И ПОСТАВКА ТЕХНОЛОГИЧЕСКОГО ОБОРУДОВАНИЯ

Интернет: www.tisys.ru www.tisys.kz www.tisys.by www.tesec.ru www.ти-системс.рф

Телефоны для связи: +7 (495) 7774788, (925)7489626, 5007154, 55, 65 Эл. почта: info@tisys.ru info@tisys.kz info@tisys.by

СОБСТВЕННАЯ СПЕЦИАЛИЗИРОВАННАЯ СЕТЬ ПОСТАВОК



Наша деятельность

ПРОДУКЦИЯ

- РЕАКТОРЫ
- КРУПНОГАБАРИТНЫЕ И ТЯЖЕЛЫЕ РЕЗЕРВУАРЫ ПОД ДАВЛЕНИЕМ
- КОНДЕНСАТОРЫ
- ПОДОГРЕВАТЕЛИ ПИТАТЕЛЬНОЙ ВОДЫ
- ТЕПЛООБМЕННИКИ
- КОТЛЫ
- ТРУБОПРОВОД

ОТРАСЛИ

НЕФТЕПЕРЕРАБАТЫВАЮЩИЕ И УГЛЕВОДОРОДНЫЕ УСТАНОВКИ

ЭЛЕКТРОСТАНЦИИ

ПАРОГАЗОВЫЕ УСТАНОВКИ

ЯДЕРНЫЕ ЭНЕРГЕТИЧЕСКИЕ УСТАНОВКИ

ПОДГОТОВИТЕЛЬНЫЕ ЭТАПЫ ПРОИЗВОДСТВА

ХИМИЧЕСКИЕ ЗАВОДЫ

ПРОИЗВОДСТВО АММИАКА И КАРБАМИДА

ПЛАВУЧИЕ

СОЛНЕЧНЫЕ ЭНЕРГЕТИЧЕСКИЕ УСТАНОВКИ

ПРОЕКТЫ «ПОД КЛЮЧ»

- ПАРОГЕНЕРАТОРНЫЕ УСТАНОВКИ
- ТЕХНОЛОГИЧЕСКИЕ СИСТЕМЫ
- КОТЛЫ
- ТРУБОПРОВОД



Наша деятельность

(>70%)

Строго конфиденциально

ГДЕ



lointek

ТЯЖЕЛОЕ ОБОРУДОВАНИЕ И ТЕХНОЛОГИЧЕСКОЕ ПРОЕКТИРОВАНИЕ

ООО «ТИ-СИСТЕМС» ИНЖИНИРИНГ И ПОСТАВКА ТЕХНОЛОГИЧЕСКОГО ОБОРУДОВАНИЯ

Интернет: www.tisys.ru www.tisys.kz www.tisys.by www.tesec.ru www.ти-системс.рф

Телефоны для связи: +7 (495) 7774788, (925)7489626, 5007154, 55, 65 Эл. почта: info@tisys.ru info@tisys.kz info@tisys.by



Lointek Heavy Industries
Port of Bilbao, SPAIN
Workshop

Lointek Headquarters
URDULIZ, SPAIN
Workshops
Main Offices

Lointek USA
Houston

Lointek Mexico
Mexico DF

ООО «ТИ-СИСТЕМС» ИНЖИНИРИНГ И ПОСТАВКА ТЕХНОЛОГИЧЕСКОГО ОБОРУДОВАНИЯ

Интернет: www.tisys.ru www.tisys.kz www.tisys.by www.tesec.ru www.ти-системс.рф

Телефоны для связи: +7 (495) 7774788, (925)7489626, 5007154, 55, 65 Эл. почта: info@tisys.ru info@tisys.kz info@tisys.by

Международный порт Бильбао



ООО «ТИ-СИСТЕМС» ИНЖИНИРИНГ И ПОСТАВКА ТЕХНОЛОГИЧЕСКОГО ОБОРУДОВАНИЯ

Интернет: www.tisys.ru www.tisys.kz www.tisys.by www.tesec.ru www.ти-системс.рф

Телефоны для связи: +7 (495) 7774788, (925)7489626, 5007154, 55, 65 Эл. почта: info@tisys.ru info@tisys.kz info@tisys.by

- Общая площадь 40 000 м²
- Главные офисы
- Мастерские, участок пескоструйной



- Общая площадь 15 000 м²
- Прямая погрузка на судно
- Специализируется на крупногабаритном оборудовании и платформах



- Общая площадь 2 000 м²
- Офисные помещения и мастерская



ООО «ТИ-СИСТЕМС» ИНЖИНИРИНГ И ПОСТАВКА ТЕХНОЛОГИЧЕСКОГО ОБОРУДОВАНИЯ

Интернет: www.tisys.ru www.tisys.kz www.tisys.by www.tesec.ru www.ти-системс.рф

Телефоны для связи: +7 (495) 7774788, (925)7489626, 5007154, 55, 65 Эл. почта: info@tisys.ru info@tisys.kz info@tisys.by



ЧТО



Iointek

ТЯЖЕЛОЕ ОБОРУДОВАНИЕ И ТЕХНОЛОГИЧЕСКОЕ ПРОЕКТИРОВАНИЕ

ООО «ТИ-СИСТЕМС» ИНЖИНИРИНГ И ПОСТАВКА ТЕХНОЛОГИЧЕСКОГО ОБОРУДОВАНИЯ

Интернет: www.tisys.ru www.tisys.kz www.tisys.by www.tesec.ru www.ти-системс.рф

Телефоны для связи: +7 (495) 7774788, (925)7489626, 5007154, 55, 65 Эл. почта: info@tisys.ru info@tisys.kz info@tisys.by

Проектирование
систем

 Тепловые
расчеты

 Расчеты
механическо
й прочности

Производство

Доставка



ООО «ТИ-СИСТЕМС» ИНЖИНИРИНГ И ПОСТАВКА ТЕХНОЛОГИЧЕСКОГО ОБОРУДОВАНИЯ

 Интернет: www.tisys.ru www.tisys.kz www.tisys.by www.tesec.ru www.ti-sistems.pf

 Телефоны для связи: +7 (495) 7774788, (925)7489626, 5007154, 55, 65 Эл. почта: info@tisys.ru info@tisys.kz info@tisys.by

Проектирование

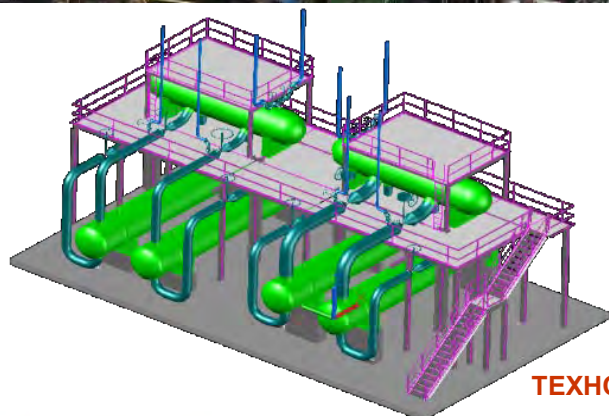
Закупки

Строительство

Монтаж

Ввод в
эксплуатацию

КОТЛЫ

ПАРОГЕНЕРАТОРНЫЕ
УСТАНОВКИ

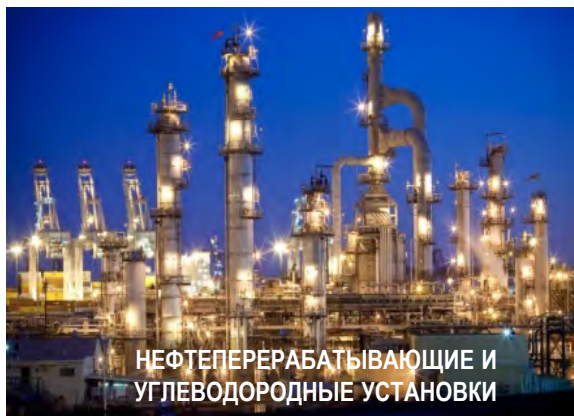
ТРУБОПРОВОД



ТЕХНОЛОГИЧЕСКИЕ СИСТЕМЫ

ООО «ТИ-СИСТЕМС» ИНЖИНИРИНГ И ПОСТАВКА ТЕХНОЛОГИЧЕСКОГО ОБОРУДОВАНИЯ

Интернет: www.tisys.ru www.tisys.kz www.tisys.by www.tesec.ru www.ti-sistems.pfТелефоны для связи: +7 (495) 7774788, (925)7489626, 5007154, 55, 65 Эл. почта: info@tisys.ru info@tisys.kz info@tisys.by



НЕФТЕПЕРЕРАБАТЫВАЮЩИЕ И
УГЛЕВОДОРОДНЫЕ УСТАНОВКИ



ПАРОГАЗОВЫЕ И ЯДЕРНЫЕ
УСТАНОВКИ



ПЛАВУЧИЕ



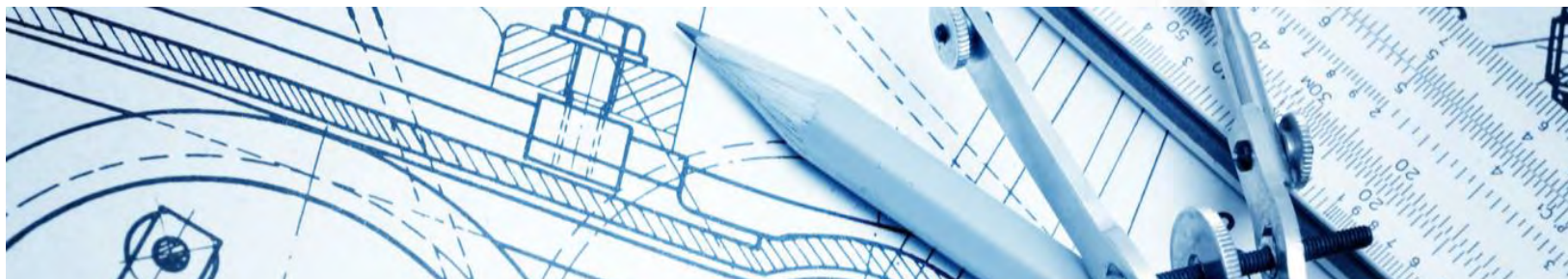
ХИМИЧЕСКИЕ ЗАВОДЫ



СОЛНЕЧНЫЕ ЭНЕРГЕТИЧЕСКИЕ
УСТАНОВКИ



ПРОИЗВОДСТВО АММИАКА И
КАРБАМИДА



Тепловые расчеты

Расчеты
механической
прочности

Рабочее
проектирование

Производство и
контроль



СЕНСАТО
РЫ

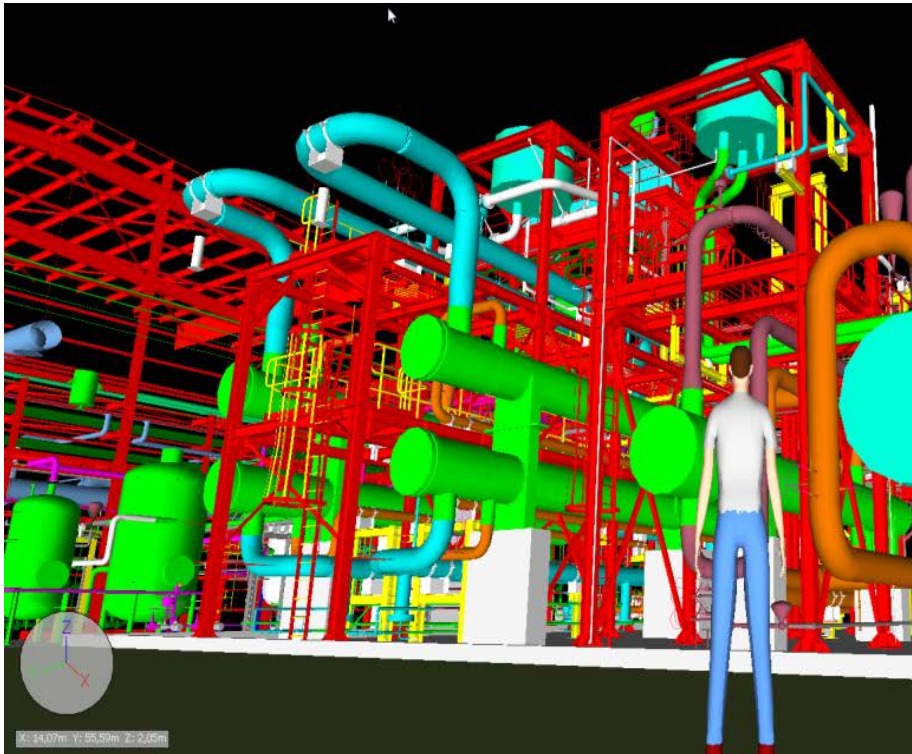
ООО «ТИ-СИСТЕМС» ИНЖИНИРИНГ И ПОСТАВКА ТЕХНОЛОГИЧЕСКОГО ОБОРУДОВАНИЯ

Интернет: www.tisys.ru www.tisys.kz www.tisys.by www.tesec.ru www.ти-системс.рф

Телефоны для связи: +7 (495) 7774788, (925)7489626, 5007154, 55, 65 Эл. почта: info@tisys.ru info@tisys.kz info@tisys.by

- 90 инженеров в 3 отделах
- Самое современное оборудование и ПО
- Программное обеспечение собственной разработки Lointek

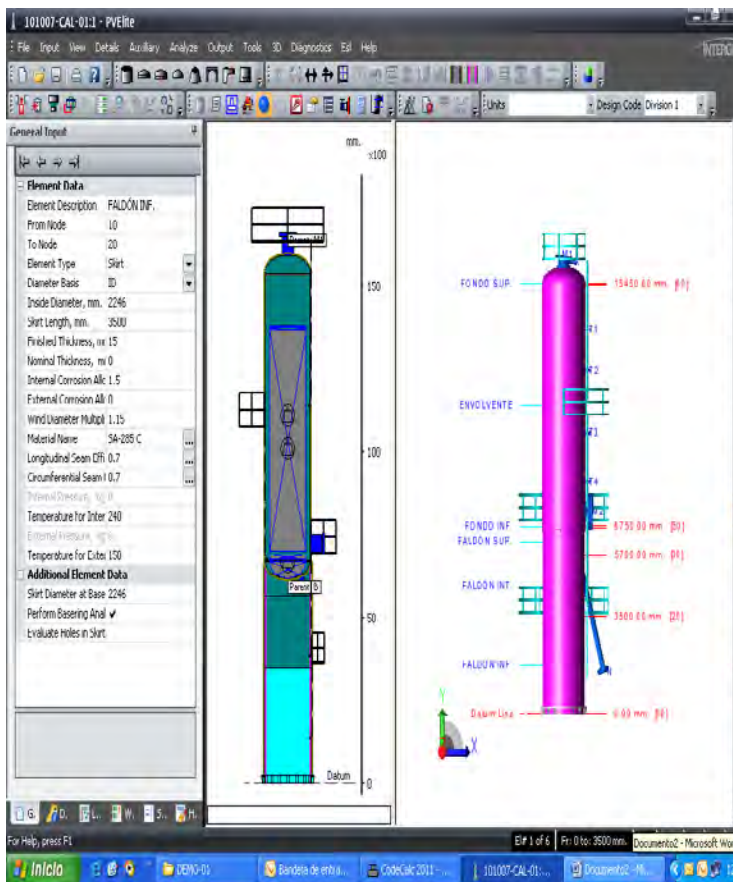
CAD Works Plant



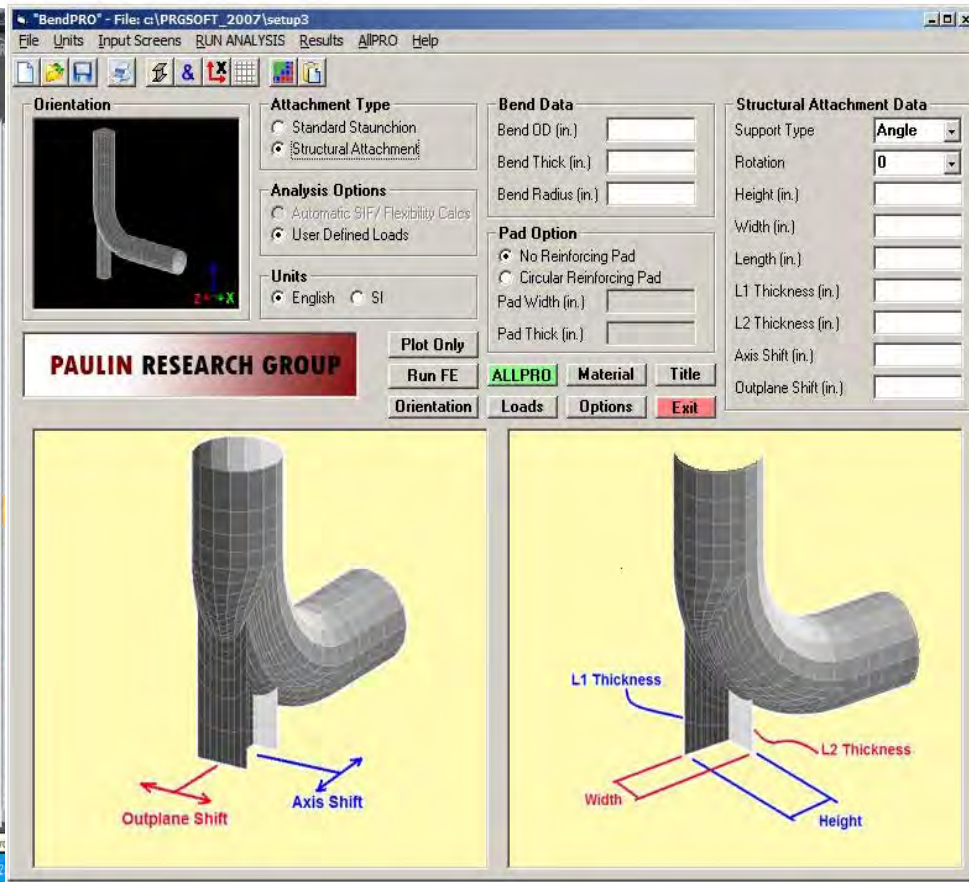
ООО «ТИ-СИСТЕМС» ИНЖИНИРИНГ И ПОСТАВКА ТЕХНОЛОГИЧЕСКОГО ОБОРУДОВАНИЯ

Интернет: www.tisys.ru www.tisys.kz www.tisys.by www.tesec.ru www.ти-системс.рф

Телефоны для связи: +7 (495) 7774788, (925)7489626, 5007154, 55, 65 Эл. почта: info@tisys.ru info@tisys.kz info@tisys.by

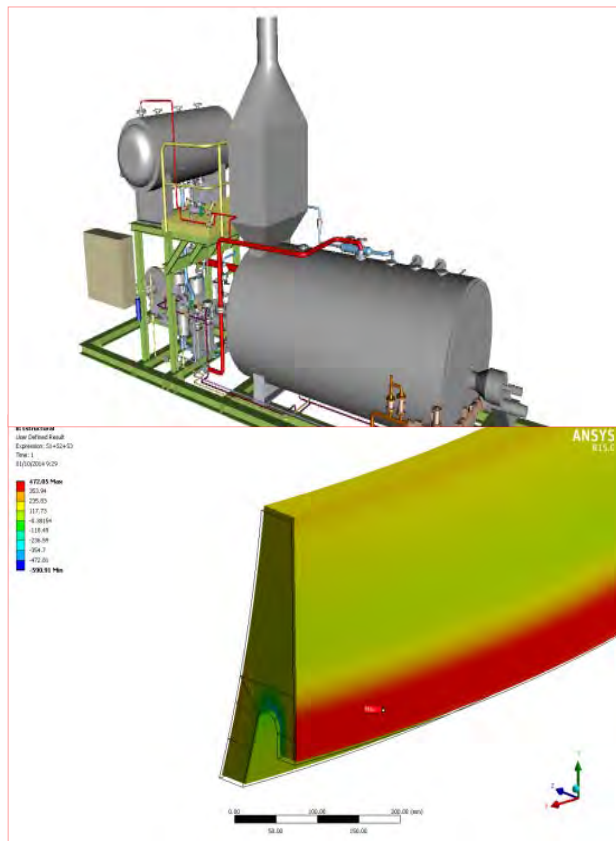


Coade PVElite



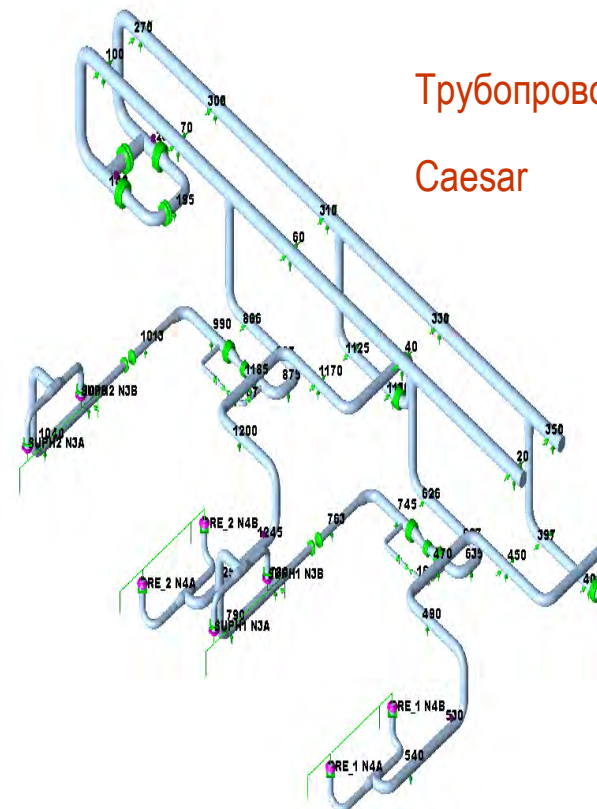
Nozzle Pro

Catia



Анализ методом

конечных элементов

 Трубопровод
Caesar

 СЕНСАТО
РЫ

ООО «ТИ-СИСТЕМС» ИНЖИНИРИНГ И ПОСТАВКА ТЕХНОЛОГИЧЕСКОГО ОБОРУДОВАНИЯ

 Интернет: www.tisys.ru www.tisys.kz www.tisys.by www.tesec.ru www.ti-systems.com

 Телефоны для связи: +7 (495) 7774788, (925)7489626, 5007154, 55, 65 Эл. почта: info@tisys.ru info@tisys.kz info@tisys.by



ПРОИЗВОДСТВО ВОЗМОЖНОСТИ



ТЯЖЕЛОЕ ОБОРУДОВАНИЕ И ТЕХНОЛОГИЧЕСКОЕ ПРОЕКТИРОВАНИЕ

ООО «ТИ-СИСТЕМС» ИНЖИНИРИНГ И ПОСТАВКА ТЕХНОЛОГИЧЕСКОГО ОБОРУДОВАНИЯ

Интернет: www.tisys.ru www.tisys.kz www.tisys.by www.tesec.ru www.ти-системс.рф

Телефоны для связи: +7 (495) 7774788, (925)7489626, 5007154, 55, 65 Эл. почта: info@tisys.ru info@tisys.kz info@tisys.by



Головной офис в Урдулисе

СЕНСАТО
РЫ

ООО «ТИ-СИСТЕМС» ИНЖИНИРИНГ И ПОСТАВКА ТЕХНОЛОГИЧЕСКОГО ОБОРУДОВАНИЯ

Интернет: www.tisys.ru www.tisys.kz www.tisys.by www.tesec.ru www.ти-системс.рф

Телефоны для связи: +7 (495) 7774788, (925)7489626, 5007154, 55, 65 Эл. почта: info@tisys.ru info@tisys.kz info@tisys.by



Головной офис в Урдулисе (машинная обработка)

 СЕНСАТО
РЫ

ООО «ТИ-СИСТЕМС» ИНЖИНИРИНГ И ПОСТАВКА ТЕХНОЛОГИЧЕСКОГО ОБОРУДОВАНИЯ

Интернет: www.tisys.ru www.tisys.kz www.tisys.by www.tesec.ru www.ти-системс.рф

Телефоны для связи: +7 (495) 7774788, (925)7489626, 5007154, 55, 65 Эл. почта: info@tisys.ru info@tisys.kz info@tisys.by



Чистая зона

СЕНСАТО
РЫ

ООО «ТИ-СИСТЕМС» ИНЖИНИРИНГ И ПОСТАВКА ТЕХНОЛОГИЧЕСКОГО ОБОРУДОВАНИЯ

Интернет: www.tisys.ru www.tisys.kz www.tisys.by www.tesec.ru www.ти-системс.рф

Телефоны для связи: +7 (495) 7774788, (925)7489626, 5007154, 55, 65 Эл. почта: info@tisys.ru info@tisys.kz info@tisys.by

Гибочные
работы



Автоматиче
ская сварка



Kolb НТВ-55
Глубокое
сверление



Гибка
арматуры



СЕНСАТО
РЫ

ООО «ТИ-СИСТЕМС» ИНЖИНИРИНГ И ПОСТАВКА ТЕХНОЛОГИЧЕСКОГО ОБОРУДОВАНИЯ

Интернет: www.tisys.ru www.tisys.kz www.tisys.by www.tesec.ru www.ти-системс.рф

Телефоны для связи: +7 (495) 7774788, (925)7489626, 5007154, 55, 65 Эл. почта: info@tisys.ru info@tisys.kz info@tisys.by



СЕНСАТО
РЫ

ООО «ТИ-СИСТЕМС» ИНЖИНИРИНГ И ПОСТАВКА ТЕХНОЛОГИЧЕСКОГО ОБОРУДОВАНИЯ

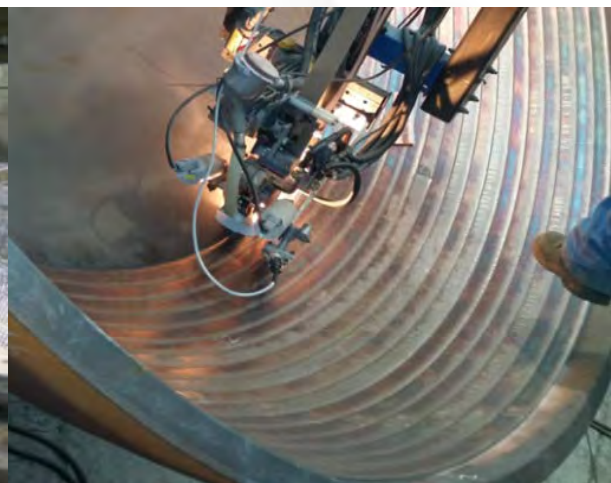
Интернет: www.tisys.ru www.tisys.kz www.tisys.by www.tesec.ru www.ти-системс.рф

Телефоны для связи: +7 (495) 7774788, (925)7489626, 5007154, 55, 65 Эл. почта: info@tisys.ru info@tisys.kz info@tisys.by

Многошпиндельный
станок



Наплавка



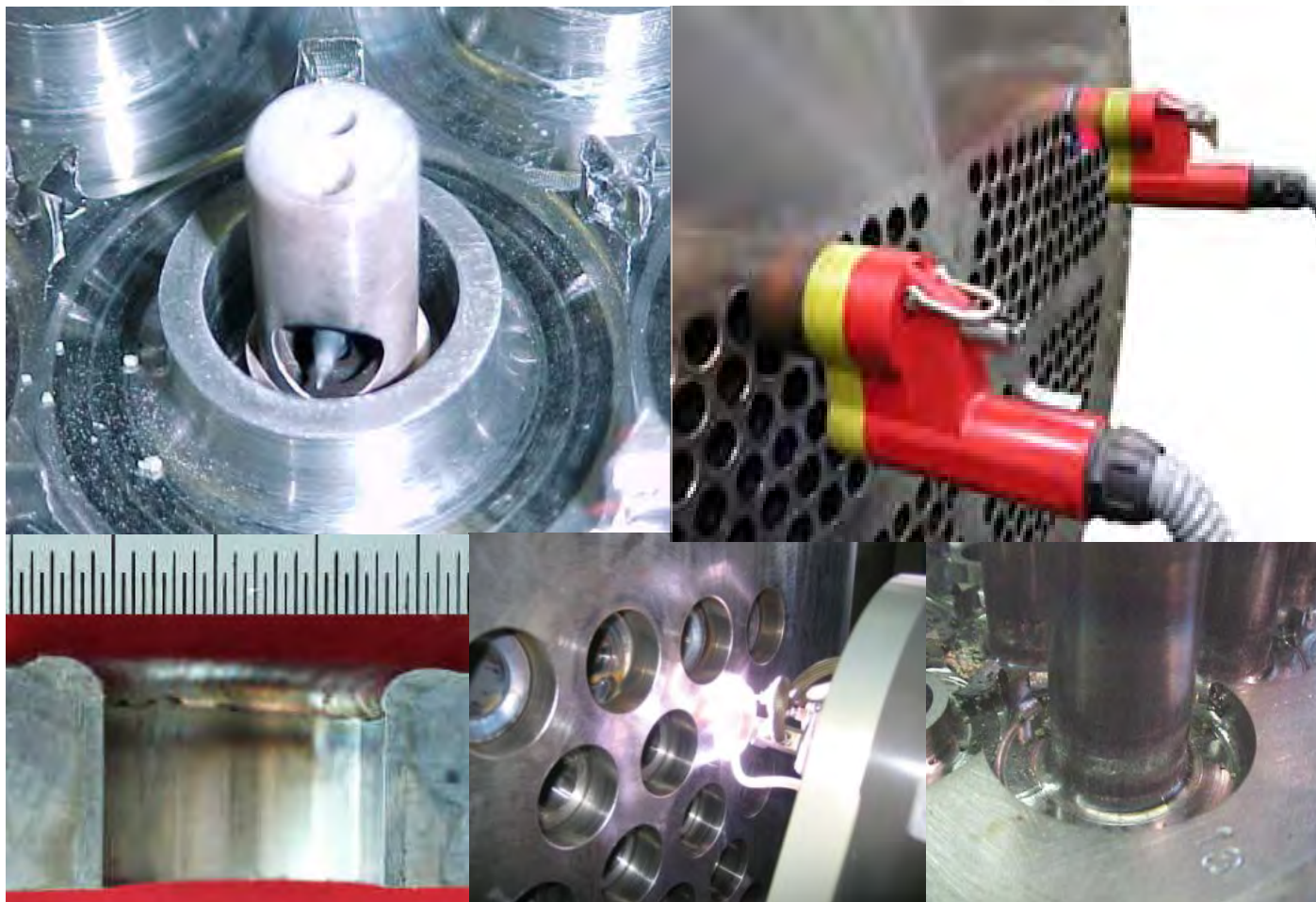
Послесварочная
термообработка
50x12x12 м



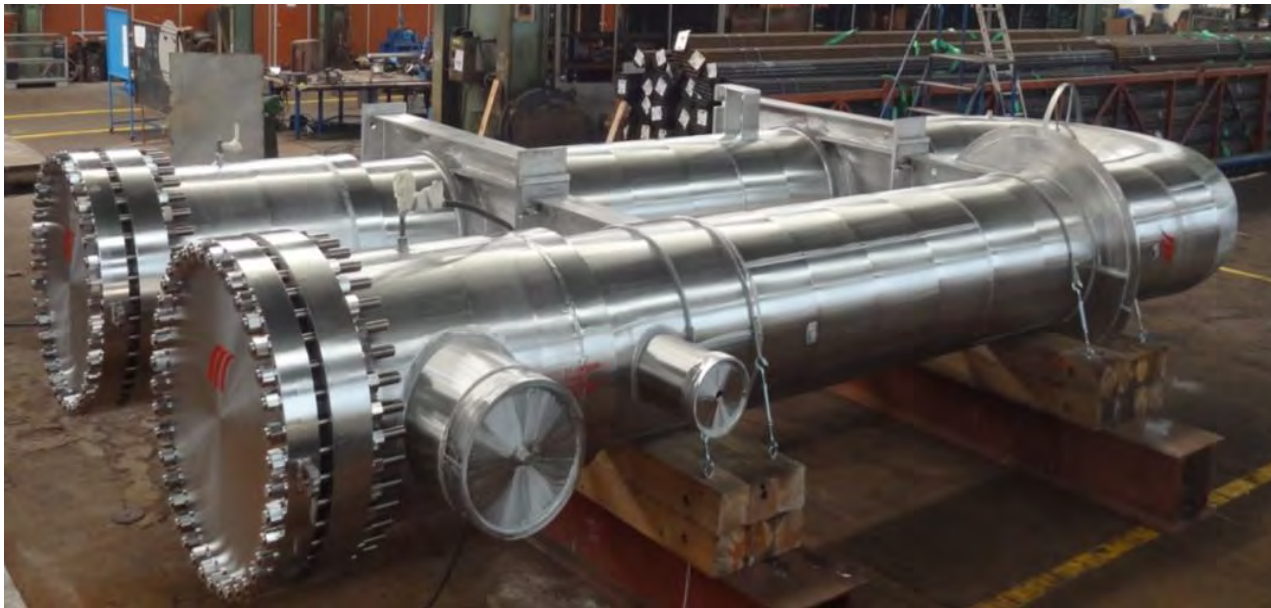
Сварка
продольным
швом



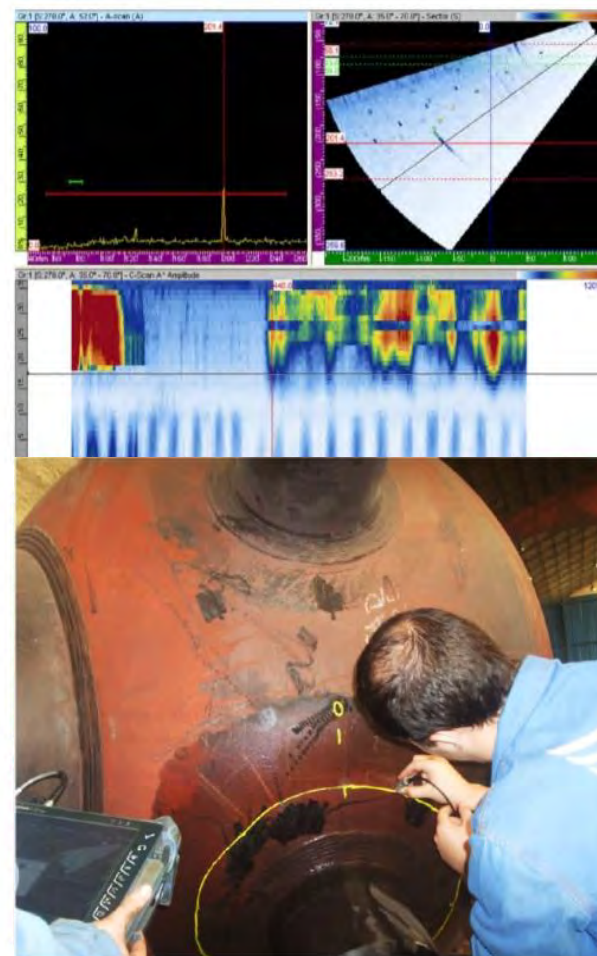
Автоматическая
сварка труб и
трубных досок



- Дуплексная и супердуплексная нержавеющая сталь
- Сплавы с высоким содержанием никеля
- Аустенитная нержавеющая сталь
- Титан
- Высокопрочная углеродистая сталь
- Хроммолибденовая легированная сталь
- Хроммолибденовая легированная сталь + ванадий



- Гидравлическое испытание
- Неразрушающие испытания
 - Испытания на проникновение жидкостей
 - Ультразвуковой контроль
 - Рентгенографический контроль



Списки утвержденных поставщиков

- Saudi Aramco
- Cepsa
- Pemex
- Repsol
- Saipem
- Tecnimont
- General Electric
- Casale
- Technip

Сертификация

- ASME: Штампы S, U, U2, A
- Национальный совет: Штампы NB, R
- UNE-EN-ISO 3834-2
- UNE-EN-ISO 9001
- ГОСТ
- ISO 14001:2015
- ISO 45001:2018





ТЯЖЕЛОЕ ОБОРУДОВАНИЕ И ТЕХНОЛОГИЧЕСКОЕ ПРОЕКТИРОВАНИЕ

ООО «ТИ-СИСТЕМС» ИНЖИНИРИНГ И ПОСТАВКА ТЕХНОЛОГИЧЕСКОГО ОБОРУДОВАНИЯ

Интернет: www.tisys.ru www.tisys.kz www.tisys.by www.tesec.ru www.ти-системс.рф

Телефоны для связи: +7 (495) 7774788, (925)7489626, 5007154, 55, 65 Эл. почта: info@tisys.ru info@tisys.kz info@tisys.by

- В условиях высокой температуры и давления:
 - Реакторы (карбамид, аммиак и пр.)
 - Риформеры,
 - Установки десульфирования, гидроочистки, гидрокрекинга
- Газификация и газо-жидкостная конверсия:
 - Установка для газификации, охладитель синтез-газа
- Котлы:
 - WHB и НТФ
 - Котлоагрегаты (до 330 т/ч)
 - Огнетрубные котлы (до 57 т/ч)
 - Котлы для биомассы и перегреватели пара



Солнечные энергетические установки:

- Теплообменники парогенераторных установок и система «под ключ»
- Подогреватель питательной воды
- Теплообменник жидкосолевого реактора
- Теплообменник теплового масляно-солевого аккумулятора



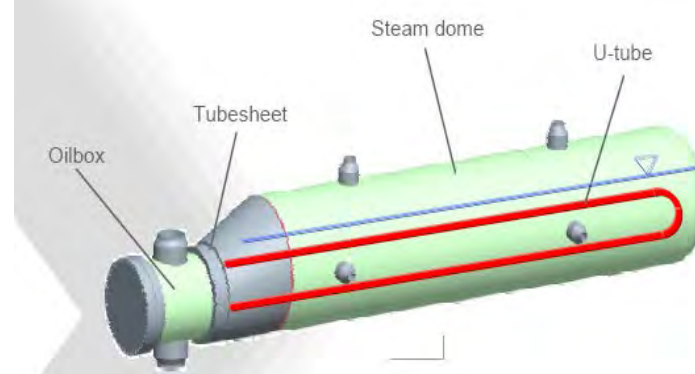
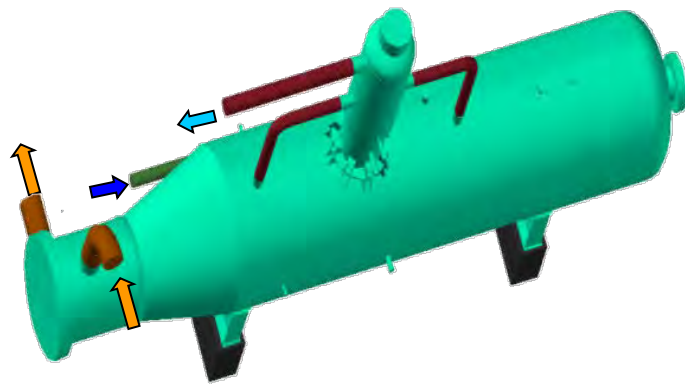
Парогазовые, атомные, угольные и биотопливные установки:

- Парогенераторы-рекуператоры
- Проектирование, разработка, изготовление и сборка трубопровода для парогазовых электростанций
- Подогреватель питательной воды: для установок критических, сверхкритических параметров
- Конденсаторы и дегазаторы
- Теплообменники и барабаны парового котла



СПЕЦИАЛИЗИРОВАННОЕ ОБОРУДОВАНИЕ

Компания Lointek оптимизировала теплообменники на основе опыта эксплуатации прошлых моделей, включая испарительные и кожухотрубные.



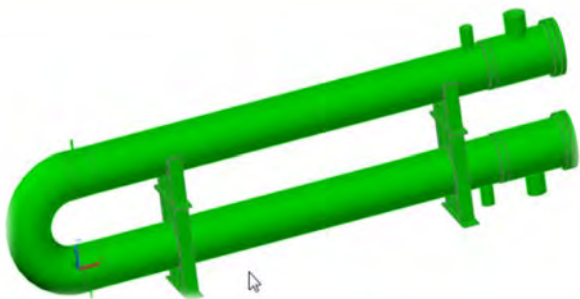
ИСПАРИТЕЛЬНЫЙ КОТЕЛ

Оптимизированная конструкция для производства пара с применением единого оборудования, обеспечивающая снижение затрат

ООО «ТИ-СИСТЕМС» ИНЖИНИРИНГ И ПОСТАВКА ТЕХНОЛОГИЧЕСКОГО ОБОРУДОВАНИЯ

Интернет: www.tisys.ru www.tisys.kz www.tisys.by www.tesec.ru www.ти-системс.рф

Телефоны для связи: +7 (495) 7774788, (925)7489626, 5007154, 55, 65 Эл. почта: info@tisys.ru info@tisys.kz info@tisys.by



КОЖУХОТРУБНЫЙ

Данная модель, разработанная компанией Lointek для парогенераторных установок, обеспечивает повышенную гибкость и производительность

СЕНСАТО
РЫ

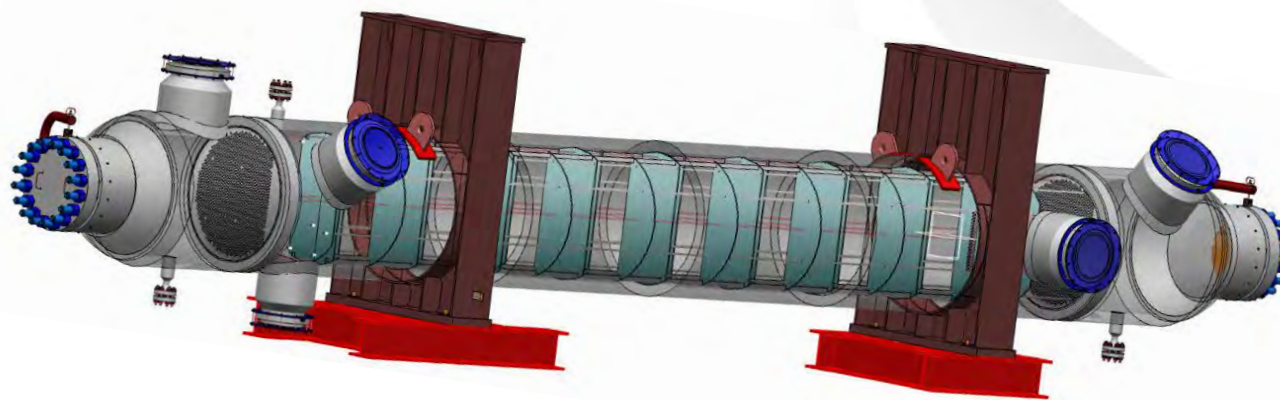
ООО «ТИ-СИСТЕМС» ИНЖИНИРИНГ И ПОСТАВКА ТЕХНОЛОГИЧЕСКОГО ОБОРУДОВАНИЯ

Интернет: www.tisys.ru www.tisys.kz www.tisys.by www.tesec.ru www.ti-sistems.by

Телефоны для связи: +7 (495) 7774788, (925)7489626, 5007154, 55, 65 Эл. почта: info@tisys.ru info@tisys.kz info@tisys.by

UDHE THYSSENKRUPP:

Завод по производству
минеральных удобрений в Брунее
Теплообменник высокого давления
(регенеративный теплообменник,
230 бар)



MITSUBISHI HITACHI POWER SYSTEMS: Ptolemais – расчетное давление 365 бар






MANUFACTURER / LOCATION ΚΑΤΑΚΕΥΑΣΤΗΣ / ΤΟΠΟΘΕΣΙΑ		LOINTEK S.L./URDULIZ-ESPAÑA	
MANUFACTURER NUMBER ΑΡΙΘΜΟΣ ΚΑΤΑΚΕΥΑΣΤΗ	178005	ITEM N° ΑΡΙΘΜΟΣ ΑΝΤΙΚΕΙΜΕΝΟΥ	SOLADE0 ACC
CLIENT ΠΕΛΑΤΗΣ	TERNA SA	YEAR ΕΤΟΣ	2017
DESIGN CODE ΚΩΔΙΚΟΣ ΣΧΕΔΙΑΣΜΟΥ	EN-13445 / PED 2014/68/EU / HEI	PURCHASE ORDER PO ΕΝΤΟΛΗ ΑΓΟΡΑΣ	457/2016 R
CATEGORY ACC/PED 2014/68/EU ΚΑΤΗΓΟΡΙΑ ΣΥΜΦΩΝΑ ΜΕ 2014/68/EU	IV	MODULE ΕΝΟΤΗΤΑ	C

EQUIPMENT ΕΞΟΠΛΙΣΜΟΣ		HP N°6 HEATER ΠΡΟΒΕΡΜΑΝΤΗΣ Υ.Π. N°6	
DESIGN TEMPERATURE ΘΕΡΜΟΚΡΑΣΙΑ ΣΧΕΔΙΑΣΜΟΥ		SHELL ΚΕΛΥΦΟΣ	TUBE ΑΥΛΟΣ
DESIGN PRESSURE ΠΙΕΣΗ ΣΧΕΔΙΑΣΜΟΥ		26 bar(g)	365,5 bar(g)
HYDROSTATIC TEST PRESSURE ΠΙΕΣΗ ΥΔΡΟΣΤΑΤΙΚΗΣ ΔΟΚΙΜΗΣ		39,66 bar(g)	522,67 bar(g)
FLUID / GROUP ΥΓΡΟ / ΟΜΑΔΑ		STEAM/WATER/2 DRAINS/ΕΥΑΠΟΔΕΙΞ/2	FEEDWATER/TRIP/ΣΟΔΟΤΙΚΟ ΝΕΡΟ
CORROSION ALLOWANCE ΣΥΝΤΕΛΕΣΤΗΣ ΔΙΑΒΡΩΣΗΣ		2 mm.	2 mm.
XR-SCOPE ΡΑΔΙΟΓΡΑΦΙΑ		100%	100%
HEAT TREATMENT ΘΕΡΜΙΚΗ ΕΠΕΞΕΡΓΑΣΙΑ		YES/NAI	YES/NAI
CAPACITY ΧΩΡΗΤΙΚΟΤΗΤΑ		13600 L.	4610 L.



 СЕНСАТО
РЪ

ООО «ТИ-СИСТЕМС» ИНЖИНИРИНГ И ПОСТАВКА ТЕХНОЛОГИЧЕСКОГО ОБОРУДОВАНИЯ

 Интернет: www.tisys.ru www.tisys.kz www.tisys.by www.tesec.ru www.ti-sistems.pdf

 Телефоны для связи: +7 (495) 7774788, (925)7489626, 5007154, 55, 65 Эл. почта: info@tisys.ru info@tisys.kz info@tisys.by

REPSOL: Hydrocracker – Puerto Llano



SACYR / REPSOL - реактор HDS - La Pampilla

СЕНСАТО
РЫ

ООО «ТИ-СИСТЕМС» ИНЖИНИРИНГ И ПОСТАВКА ТЕХНОЛОГИЧЕСКОГО ОБОРУДОВАНИЯ

Интернет: www.tisys.ru www.tisys.kz www.tisys.by www.tesec.ru www.ти-системс.рфТелефоны для связи: +7 (495) 7774788, (925)7489626, 5007154, 55, 65 Эл. почта: info@tisys.ru info@tisys.kz info@tisys.by

PEMEX - газофракционирующая установка – нефтеперерабатывающий завод Manuel Hidalgo
Обшивка SA561 Gr70 + Inconel 625 и нерж. сталь 410 - 1020 тонн - внутр. диам. 9 м x длина 80 м

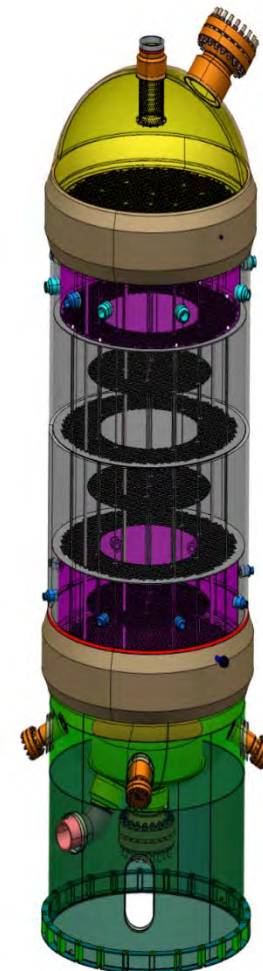
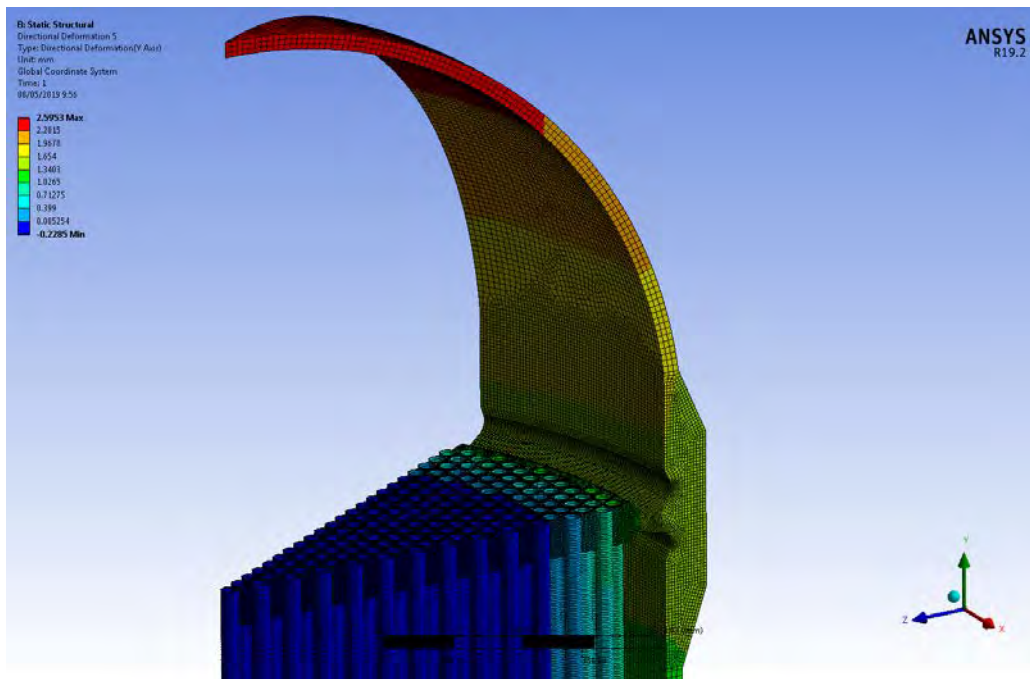


ООО «ТИ-СИСТЕМС» ИНЖИНИРИНГ И ПОСТАВКА ТЕХНОЛОГИЧЕСКОГО ОБОРУДОВАНИЯ

Интернет: www.tisys.ru www.tisys.kz www.tisys.by www.tesec.ru www.ti-sistemc.pf

Телефоны для связи: +7 (495) 7774788, (925)7489626, 5007154, 55, 65 Эл. почта: info@tisys.ru info@tisys.kz info@tisys.by

HALDOR TOPSOE – трубчатый реактор синтеза метанола
 Верхний слой Shchekinoazot – SA 387 Gr.11+ 304 + трубы из биметалла



AVANZIA – реактор синтеза карбамида – Pajaritos – лицензия Saipem – 2 установки



СЕНСАТО
РЫ

ООО «ТИ-СИСТЕМС» ИНЖИНИРИНГ И ПОСТАВКА ТЕХНОЛОГИЧЕСКОГО ОБОРУДОВАНИЯ

Интернет: www.tisys.ru www.tisys.kz www.tisys.by www.tesec.ru www.ти-системс.рф

Телефоны для связи: +7 (495) 7774788, (925)7489626, 5007154, 55, 65 Эл. почта: info@tisys.ru info@tisys.kz info@tisys.by

MITSUBISHI HITACHI - реактор синтеза карбамида – Navoiyazot – лицензия
Saipem



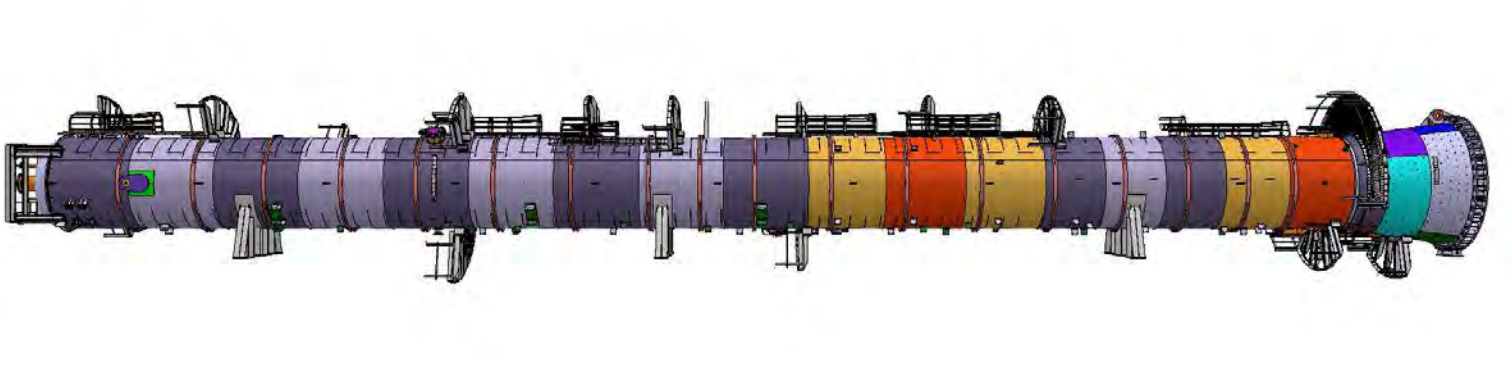
ООО «ТИ-СИСТЕМС» ИНЖИНИРИНГ И ПОСТАВКА ТЕХНОЛОГИЧЕСКОГО ОБОРУДОВАНИЯ

Интернет: www.tisys.ru www.tisys.kz www.tisys.by www.tesec.ru www.ти-системс.рф

Телефоны для связи: +7 (495) 7774788, (925)7489626, 5007154, 55, 65 Эл. почта: info@tisys.ru info@tisys.kz info@tisys.by



SACYR FLUOR – реактор
 гидроочистки – обшивка
 SA387 Gr11 Cl2 + нерж.
 сталь 321



SAIPEM - реактор синтеза карбамида – Dangote



СЕНСАТО
РЫ

ООО «ТИ-СИСТЕМС» ИНЖИНИРИНГ И ПОСТАВКА ТЕХНОЛОГИЧЕСКОГО ОБОРУДОВАНИЯ

Интернет: www.tisys.ru www.tisys.kz www.tisys.by www.tesec.ru www.ти-системс.рф

Телефоны для связи: +7 (495) 7774788, (925)7489626, 5007154, 55, 65 Эл. почта: info@tisys.ru info@tisys.kz info@tisys.by

INTECSA – электростанция Jorf Lasfar
SB 338 Gr2 (титановые трубы)



DOOSAN SKODA POWER – завод по производству
биомассы ENCE Huelva (трубы из нержавеющей
стали)


 СЕНСАТО
РЫ

ООО «ТИ-СИСТЕМС» ИНЖИНИРИНГ И ПОСТАВКА ТЕХНОЛОГИЧЕСКОГО ОБОРУДОВАНИЯ

Интернет: www.tisys.ru www.tisys.kz www.tisys.by www.tesec.ru www.ти-системс.рф

Телефоны для связи: +7 (495) 7774788, (925)7489626, 5007154, 55, 65 Эл. почта: info@tisys.ru info@tisys.kz info@tisys.by



ТЯЖЕЛОЕ ОБОРУДОВАНИЕ И ТЕХНОЛОГИЧЕСКОЕ ПРОЕКТИРОВАНИЕ

ООО «ТИ-СИСТЕМС» ИНЖИНИРИНГ И ПОСТАВКА ТЕХНОЛОГИЧЕСКОГО ОБОРУДОВАНИЯ

Интернет: www.tisys.ru www.tisys.kz www.tisys.by www.tesec.ru www.ти-системс.рф

Телефоны для связи: +7 (495) 7774788, (925)7489626, 5007154, 55, 65 Эл. почта: info@tisys.ru info@tisys.kz info@tisys.by

Огнетрубные КОТЛЫ

Огневые трубы < 57 т/ч

Котлы-рекуператоры
Котлы с высокотемпературным
носителем
Котлы-утилизаторы

Водотрубные КОТЛЫ

Парогенераторы-рекуператоры –
рекуперация < 60 МВт

Промышленная сборка < 330 т/ч

Перегретый пар

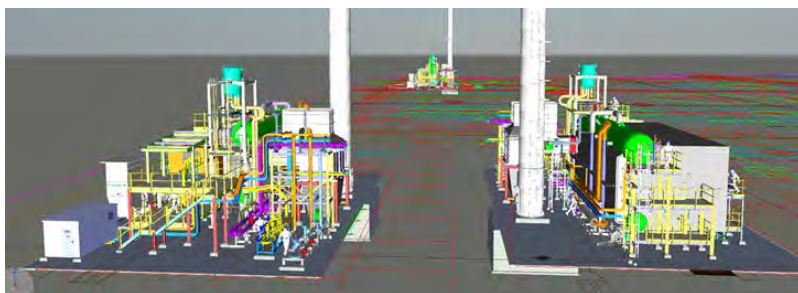
СЕНСАТО
РЫ

ООО «ТИ-СИСТЕМС» ИНЖИНИРИНГ И ПОСТАВКА ТЕХНОЛОГИЧЕСКОГО ОБОРУДОВАНИЯ

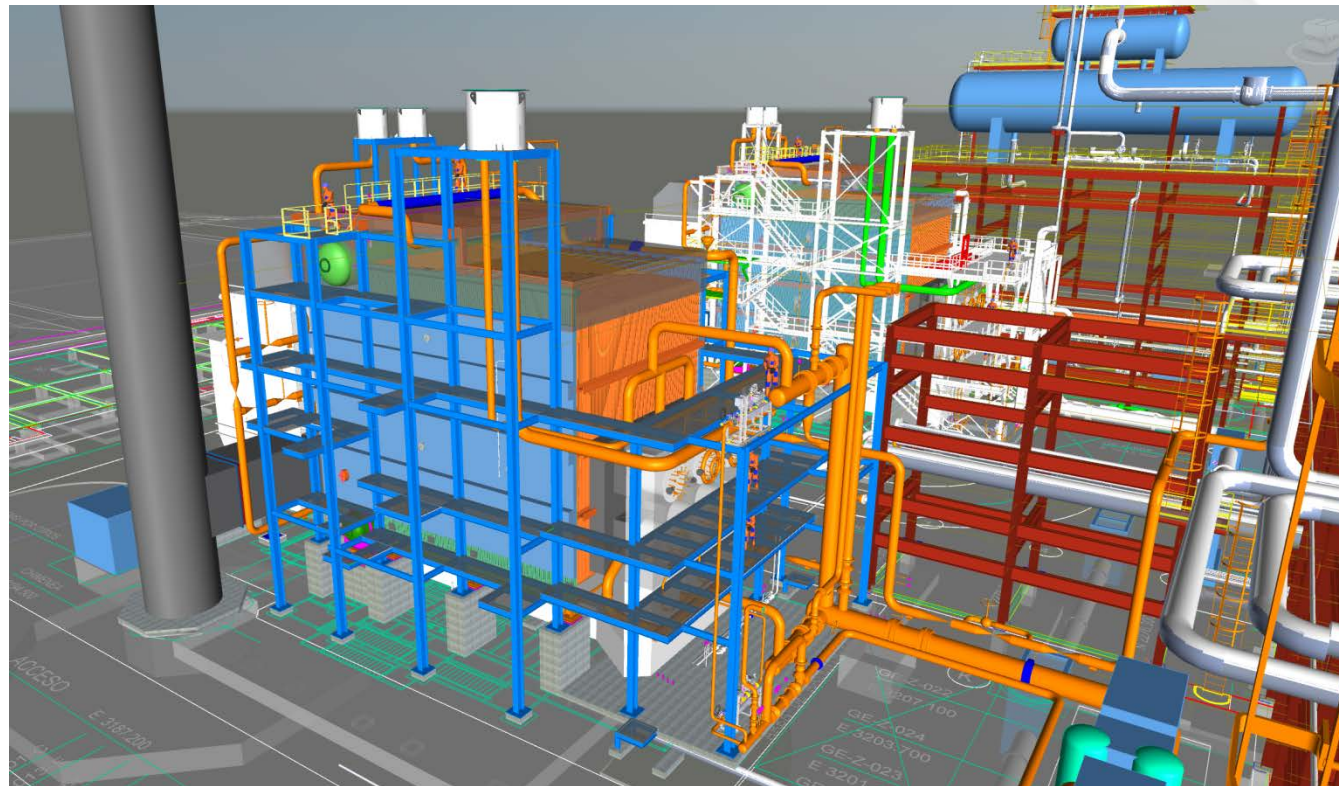
Интернет: www.tisys.ru www.tisys.kz www.tisys.by www.tesec.ru www.ti-sistems.pf

Телефоны для связи: +7 (495) 7774788, (925)7489626, 5007154, 55, 65 Эл. почта: info@tisys.ru info@tisys.kz info@tisys.by

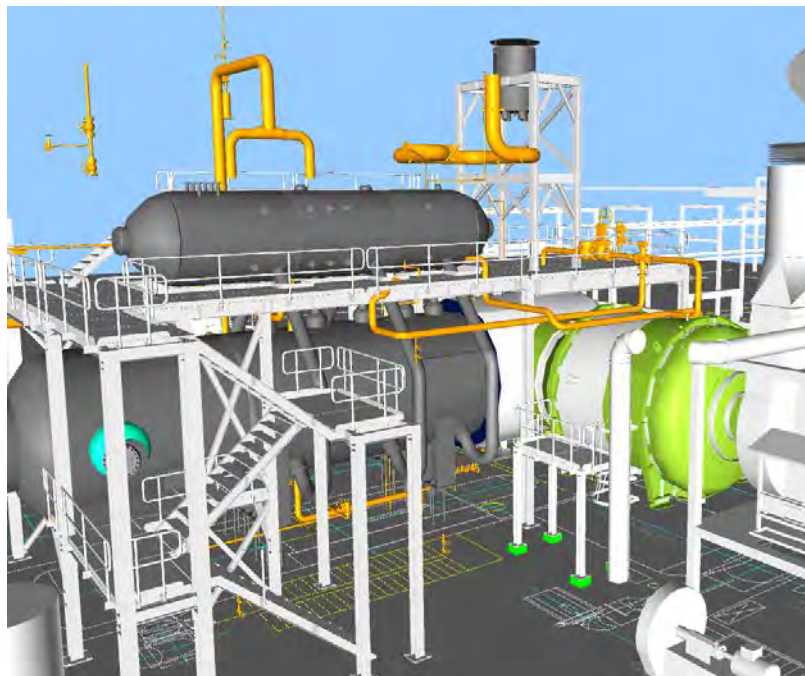
Проекты «под ключ»: котлы



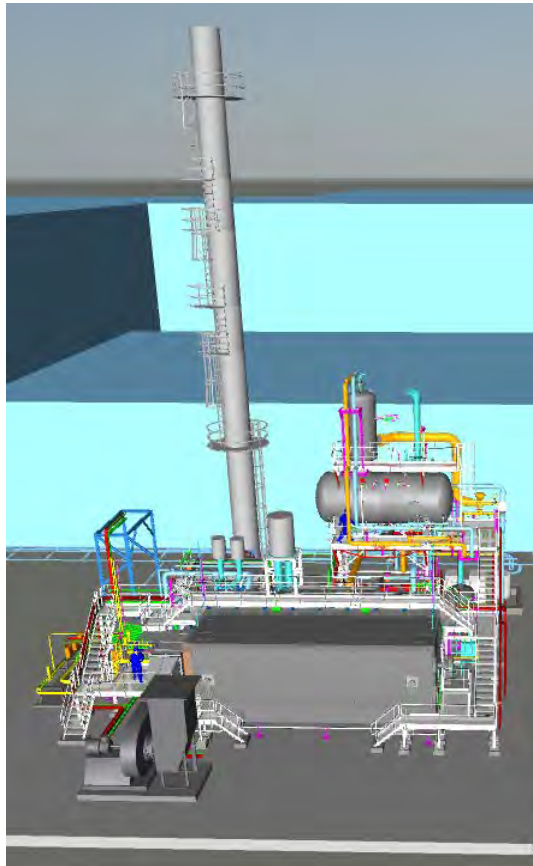
Проекты «под ключ»: КОТЛЫ



Проекты «под ключ»: котлы



Проекты «под ключ»: КОТЛЫ

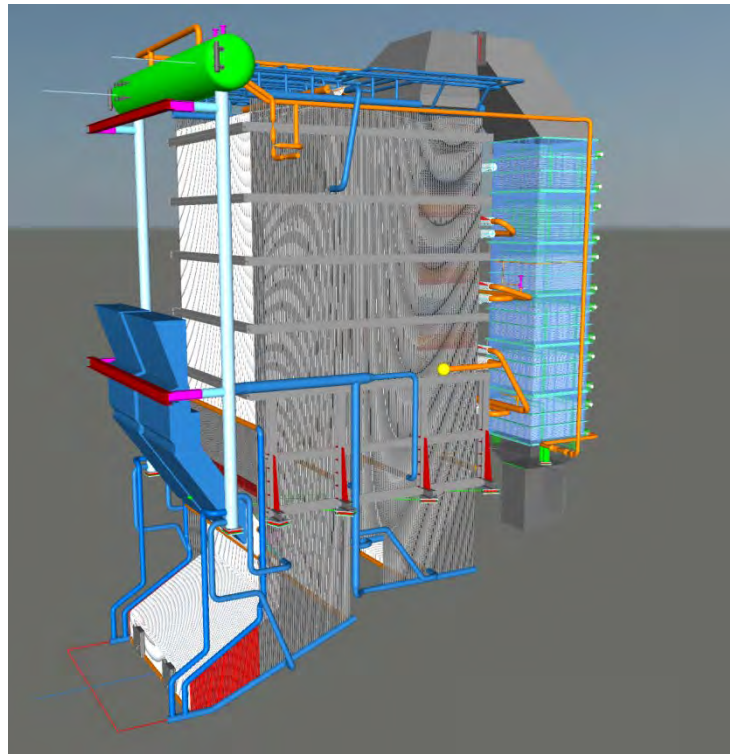


ООО «ТИ-СИСТЕМС» Инжиниринг и поставка технологического оборудования

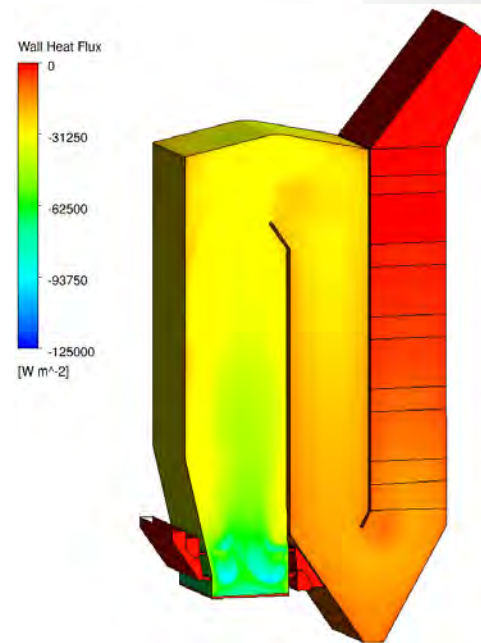
Интернет: www.tisys.ru www.tisys.kz www.tisys.by www.tesec.ru www.ти-системс.рф

Телефоны для связи: +7 (495) 7774788, (925)7489626, 5007154, 55, 65 Эл. почта: info@tisys.ru info@tisys.kz info@tisys.by

Проекты «под ключ»: КОТЛЫ



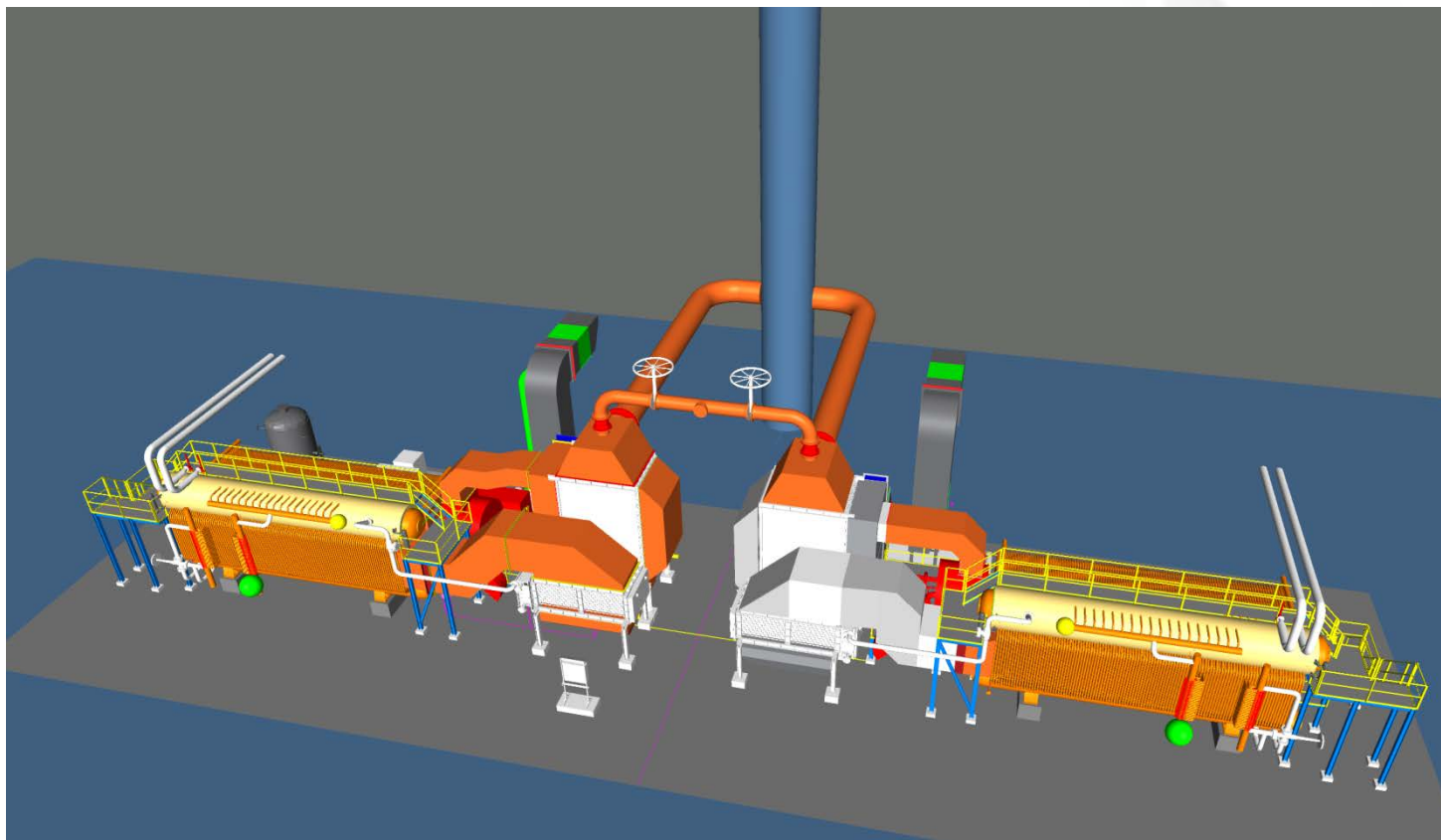
Настенные контуры теплопередачи, Вт/м²



Проекты «под ключ»: КОТЛЫ



Проекты «под ключ»: КОТЛЫ

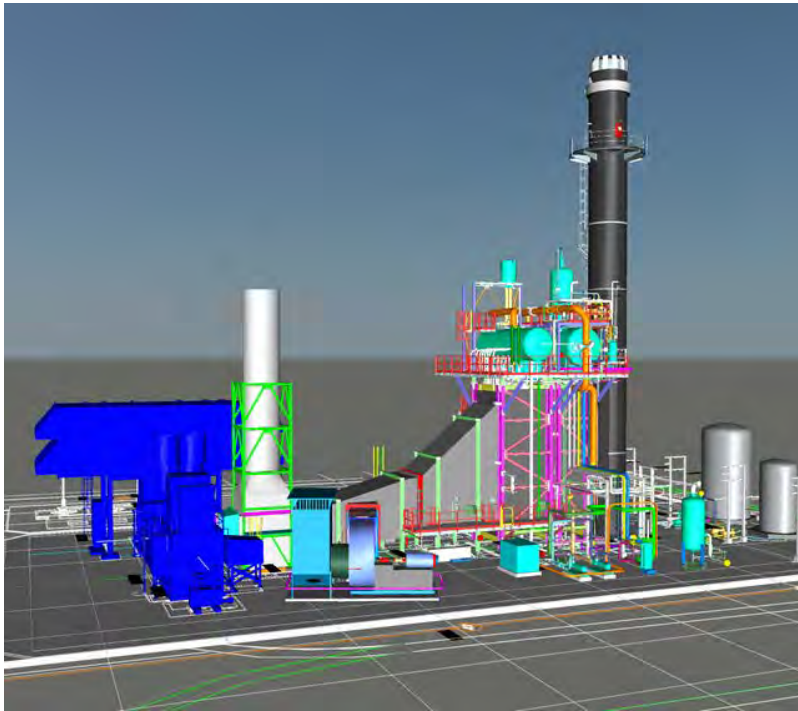


ООО «ТИ-СИСТЕМС» Инженеринг и поставка технологического оборудования

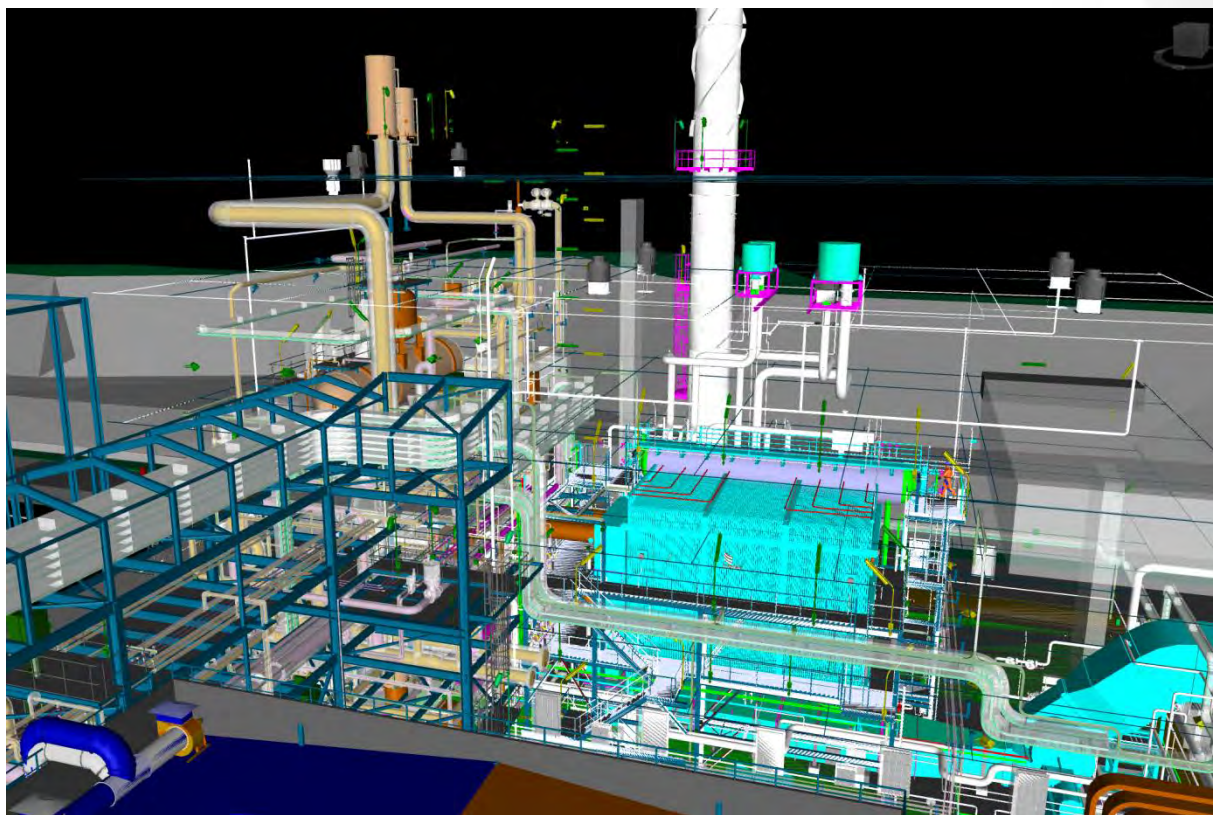
Интернет: www.tisys.ru www.tisys.kz www.tisys.by www.tesec.ru www.ти-системс.рф

Телефоны для связи: +7 (495) 7774788, (925)7489626, 5007154, 55, 65 Эл. почта: info@tisys.ru info@tisys.kz info@tisys.by

Проекты «под ключ»: котлы



Проекты «под ключ»: КОТЛЫ

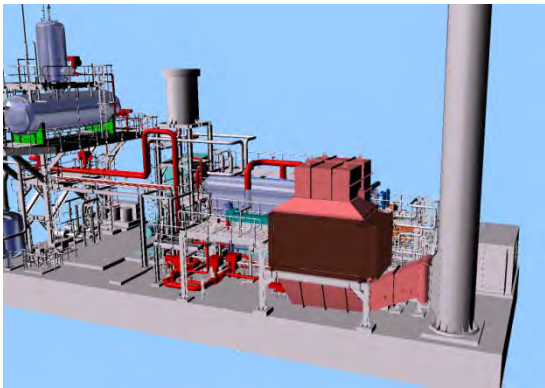


Строго конфиденциально
ООО «ТИ-СИСТЕМС» ИНЖИНИРИНГ И ПОСТАВКА ТЕХНОЛОГИЧЕСКОГО ОБОРУДОВАНИЯ

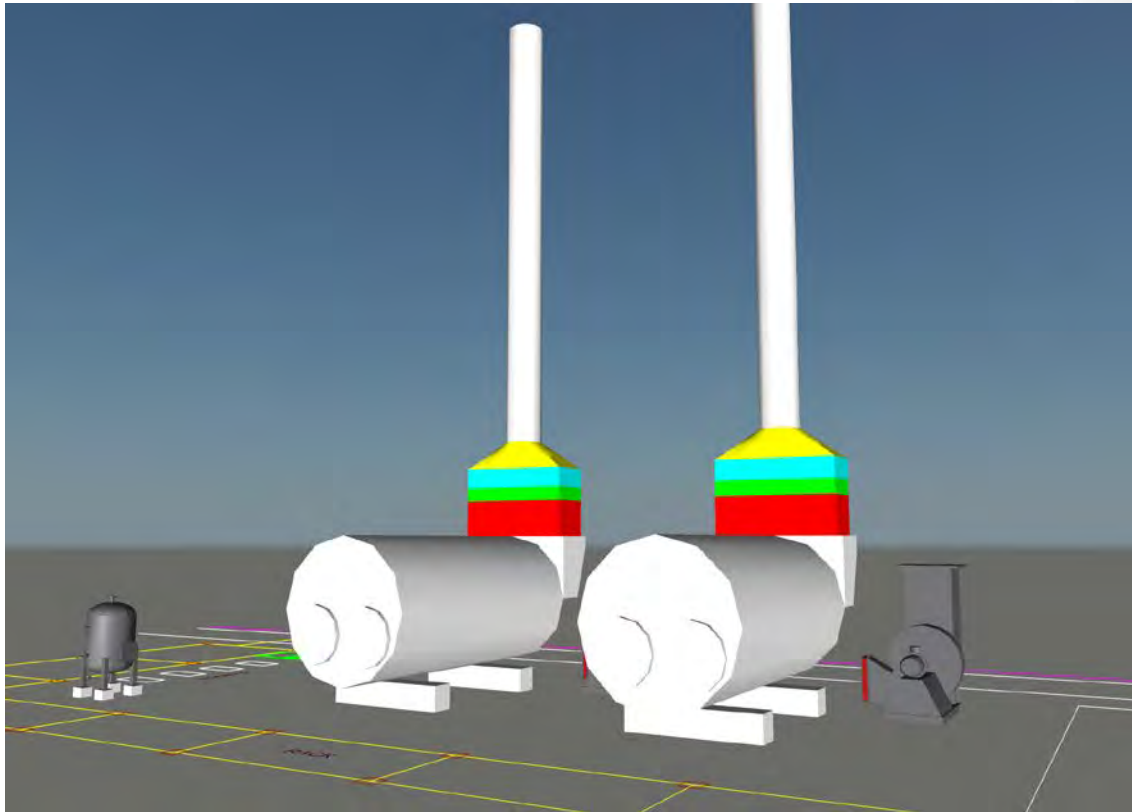
Интернет: www.tisys.ru www.tisys.kz www.tisys.by www.tesec.ru www.ти-системс.рф

Телефоны для связи: +7 (495) 7774788, (925)7489626, 5007154, 55, 65 Эл. почта: info@tisys.ru info@tisys.kz info@tisys.by

Проекты «под ключ»: котлы



Проекты «под ключ»: КОТЛЫ

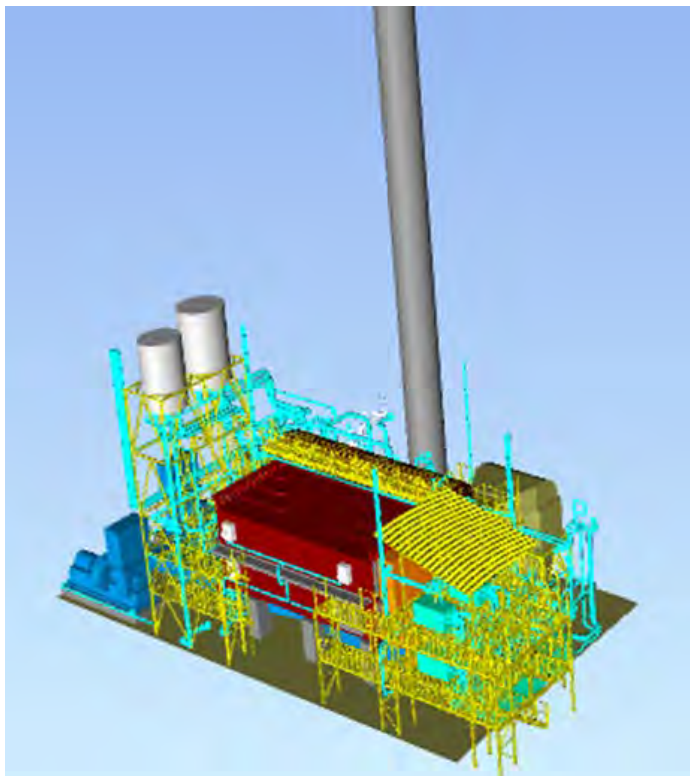


ООО «ТИ-СИСТЕМС» Инжиниринг и поставка технологического оборудования

Интернет: www.tisys.ru www.tisys.kz www.tisys.by www.tesec.ru www.ti-sistems.pf

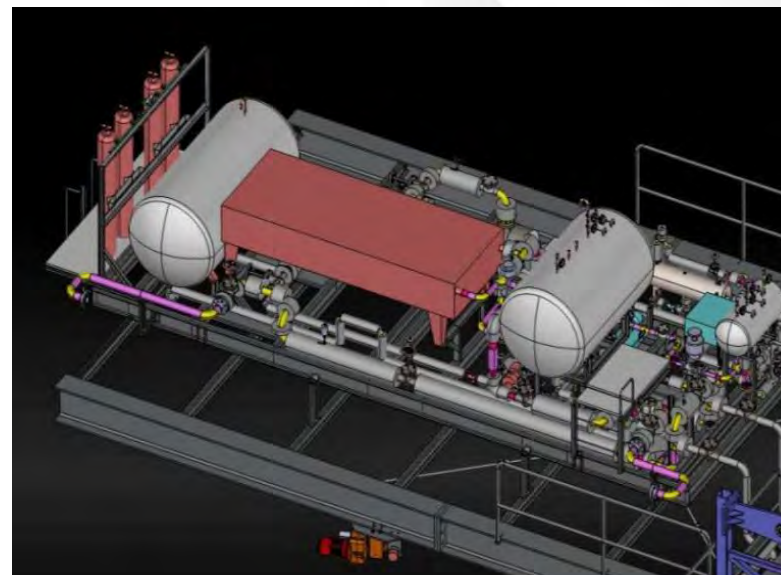
Телефоны для связи: +7 (495) 7774788, (925)7489626, 5007154, 55, 65 Эл. почта: info@tisys.ru info@tisys.kz info@tisys.by

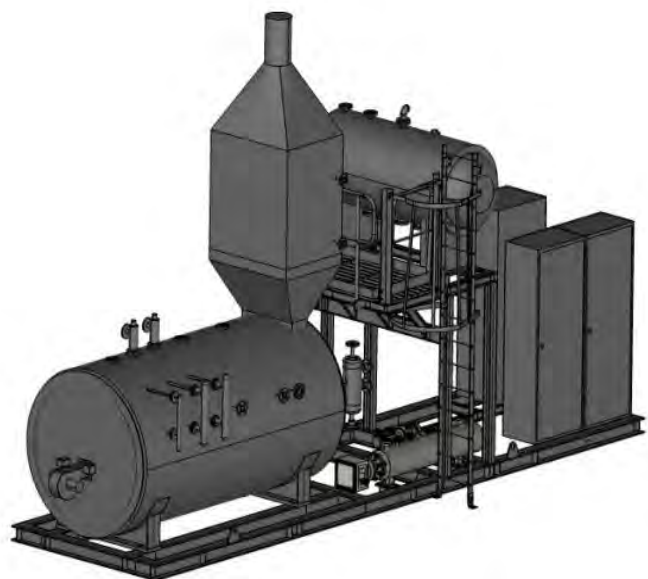
Repsol – La Pampilla - 60 т/ч 45 бар 370°C



Назначение:

- Тяжелые условия работы
- Нехватка или высокая стоимость труда местных квалифицированных рабочих
- Полностью комплектные и работоспособные системы в готовом к перевозке состоянии





ПАРОВОЙ КОТЕЛ



ООО «ТИ-СИСТЕМС» ИНЖИНИРИНГ И ПОСТАВКА ТЕХНОЛОГИЧЕСКОГО ОБОРУДОВАНИЯ

Интернет: www.tisys.ru www.tisys.kz www.tisys.by www.tesec.ru www.ти-системс.рф

Телефоны для связи: +7 (495) 7774788, (925)7489626, 5007154, 55, 65 Эл. почта: info@tisys.ru info@tisys.kz info@tisys.by



ТЯЖЕЛОЕ ОБОРУДОВАНИЕ И ТЕХНОЛОГИЧЕСКОЕ ПРОЕКТИРОВАНИЕ

ООО «ТИ-СИСТЕМС» ИНЖИНИРИНГ И ПОСТАВКА ТЕХНОЛОГИЧЕСКОГО ОБОРУДОВАНИЯ

Интернет: www.tisys.ru www.tisys.kz www.tisys.by www.tesec.ru www.ти-системс.рф

Телефоны для связи: +7 (495) 7774788, (925)7489626, 5007154, 55, 65 Эл. почта: info@tisys.ru info@tisys.kz info@tisys.by

Мировой лидер в сфере производства парогенераторных установок и систем накопления тепловой энергии

- **LOINTEK** ЯВЛЯЕТСЯ МИРОВЫМ ЛИДЕРОМ ПО ПРОИЗВОДСТВУ И ПОСТАВКАМ ПАРОГЕНЕРАТОРНЫХ УСТАНОВОК И СИСТЕМ НАКОПЛЕНИЯ ТЕПЛОЙ ЭНЕРГИИ, А ТАКЖЕ УНИКАЛЬНЫМ ПОСТАВЩИКОМ МАСЛЯНО-СОЛЕВЫХ ТЕПЛООБМЕННИКОВ ДЛЯ ГЕЛИОТЕРМАЛЬНЫХ ЭЛЕКТРОСТАНЦИЙ.
- **ИМЕННО ПОЭТОМУ** LOINTEK ЯВЛЯЕТСЯ ЕДИНСТВЕННЫМ ПОСТАВЩИКОМ В МИРЕ, ГОТОВЫМ ПРЕДЛОЖИТЬ ИНТЕГРИРОВАННЫЕ ПАРОГЕНЕРАТОРНЫЕ УСТАНОВКИ И МАСЛЯНО-СОЛЕВЫЕ СИСТЕМЫ.

- НЕКОТОРЫЕ **ПОКАЗАТЕЛИ:**

- ДОЛЯ НА МИРОВОМ РЫНКЕ: 70%
- ОСУЩЕСТВЛЕНА ПОСТАВКА ОКОЛО 1000 ТЕПЛООБМЕННИКОВ ПО ВСЕМУ МИРУ *(В 10 РАЗ БОЛЬШЕ, ЧЕМ КОМПАНИЯ, ЗАНИМАЮЩАЯ ВТОРОЕ МЕСТО ПОСЛЕ LOINTEK)*
- ВЫПОЛНЕНО ОБСЛУЖИВАНИЕ БОЛЕЕ 55 ГЕЛИОТЕРМАЛЬНЫХ ЭЛЕКТРОСТАНЦИЙ
- ПРОИЗВЕДЕНО БОЛЕЕ 3500 МВТ ЭЛЕКТРИЧЕСКОЙ ЭНЕРГИИ / 10000 МВТ ТЕПЛОЙ ЭНЕРГИИ С ПОМОЩЬЮ ОБОРУДОВАНИЯ LOINTEK



ПОДОГРЕВАТЕЛИ С
ВЫСОКОТЕМПЕРАТУРНЫМ НОСИТЕЛЕМ

ПАРОГЕНЕРАТОРНАЯ УСТАНОВКА



ПОДОГРЕВАТЕЛИ ПИТАТЕЛЬНОЙ



МАСЛЯНО-СОЛЕВЫЕ ТЕПЛООБМЕННИКИ

КОТЛЫ

СЕНСАТО
РЫ

ООО «ТИ-СИСТЕМС» ИНЖИНИРИНГ И ПОСТАВКА ТЕХНОЛОГИЧЕСКОГО ОБОРУДОВАНИЯ

Интернет: www.tisys.ru www.tisys.kz www.tisys.by www.tesec.ru www.ti-sistems.by

Телефоны для связи: +7 (495) 7774788, (925)7489626, 5007154, 55, 65 Эл. почта: info@tisys.ru info@tisys.kz info@tisys.by

ПРОЕКТЫ «ПОД КЛЮЧ»



СЕНСАТО
РЫ

ООО «ТИ-СИСТЕМС» ИНЖИНИРИНГ И ПОСТАВКА ТЕХНОЛОГИЧЕСКОГО ОБОРУДОВАНИЯ

Интернет: www.tisys.ru www.tisys.kz www.tisys.by www.tesec.ru www.ти-системс.рф

Телефоны для связи: +7 (495) 7774788, (925)7489626, 5007154, 55, 65 Эл. почта: info@tisys.ru info@tisys.kz info@tisys.by



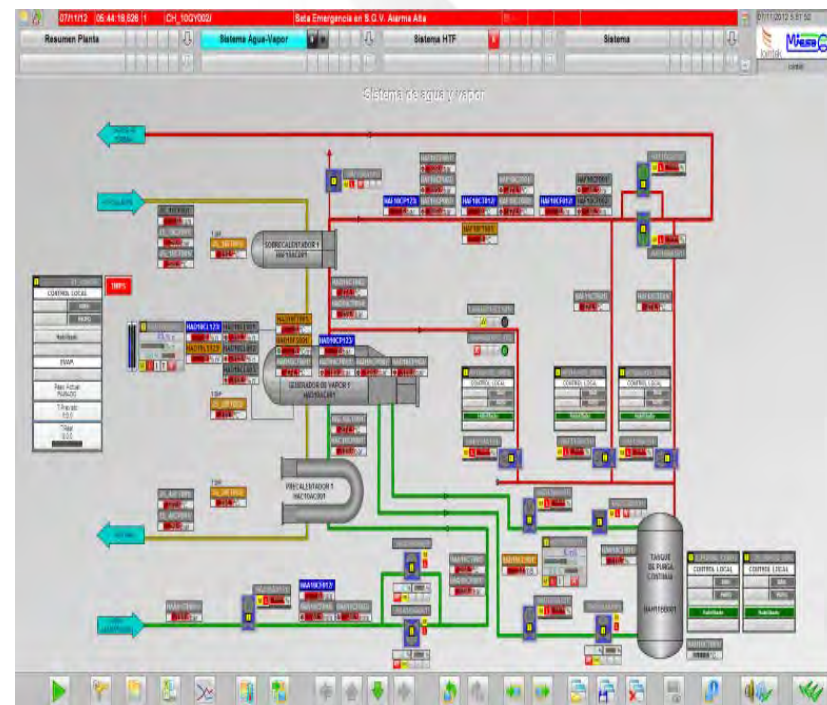
ООО «ТИ-СИСТЕМС» ИНЖИНИРИНГ И ПОСТАВКА ТЕХНОЛОГИЧЕСКОГО ОБОРУДОВАНИЯ

Интернет: www.tisys.ru www.tisys.kz www.tisys.by www.tesec.ru www.ти-системс.рф

Телефоны для связи: +7 (495) 7774788, (925)7489626, 5007154, 55, 65 Эл. почта: info@tisys.ru info@tisys.kz info@tisys.by

LTKControl® PLUS

- LOINTEK** РАЗРАБОТАЛА СПЕЦИАЛЬНОЕ ПРОГРАММНОЕ ОБЕСПЕЧЕНИЕ ДЛЯ КОНТРОЛЯ ПРОИЗВОДСТВА ПАРОГЕНЕРАТОРНЫХ УСТАНОВОК.
- LTKCONTROL®PLUS** – ЭТО ИДЕАЛЬНОЕ РЕШЕНИЕ, ПОЗВОЛЯЮЩЕЕ ПОЛНОСТЬЮ ИСКЛЮЧИТЬ ПРОСТОЙ ОБОРУДОВАНИЯ.
- Основной целью данной системы является обеспечение безопасности и непрерывный контроль рабочих параметров.
- LTKCONTROL®PLUS** ПОЗВОЛЯЕТ ОПТИМИЗИРОВАТЬ СКОРОСТЬ НАГРЕВА И СОКРАТИТЬ ПРОДОЛЖИТЕЛЬНОСТЬ ЕЖЕДНЕВНОГО ВКЛЮЧЕНИЯ ОБОРУДОВАНИЯ.


 СЕНСАТО
РЫ

ООО «ТИ-СИСТЕМС» ИНЖИНИРИНГ И ПОСТАВКА ТЕХНОЛОГИЧЕСКОГО ОБОРУДОВАНИЯ

 Интернет: www.tisys.ru www.tisys.kz www.tisys.by www.tesec.ru www.ти-системс.рф

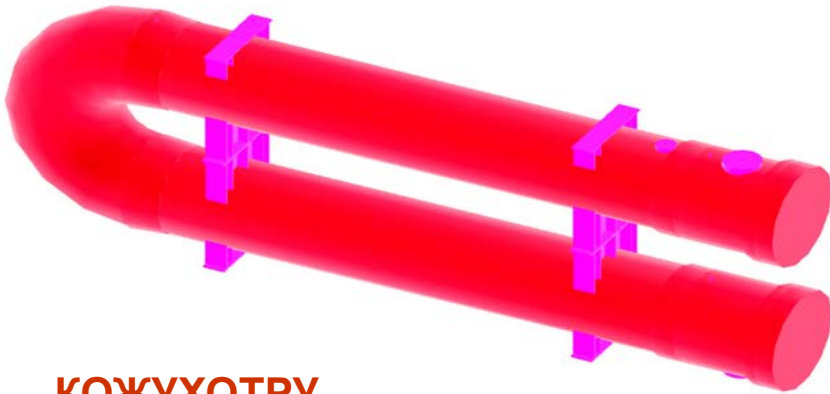
 Телефоны для связи: +7 (495) 7774788, (925)7489626, 5007154, 55, 65 Эл. почта: info@tisys.ru info@tisys.kz info@tisys.by



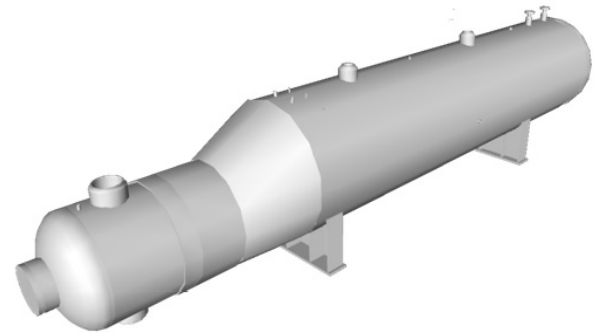
ООО «ТИ-СИСТЕМС» ИНЖИНИРИНГ И ПОСТАВКА ТЕХНОЛОГИЧЕСКОГО ОБОРУДОВАНИЯ

Интернет: www.tisys.ru www.tisys.kz www.tisys.by www.tesec.ru www.ти-системс.рф

Телефоны для связи: +7 (495) 7774788, (925)7489626, 5007154, 55, 65 Эл. почта: info@tisys.ru info@tisys.kz info@tisys.by



КОЖУХОТРУ



ИСПАРИТЕЛ



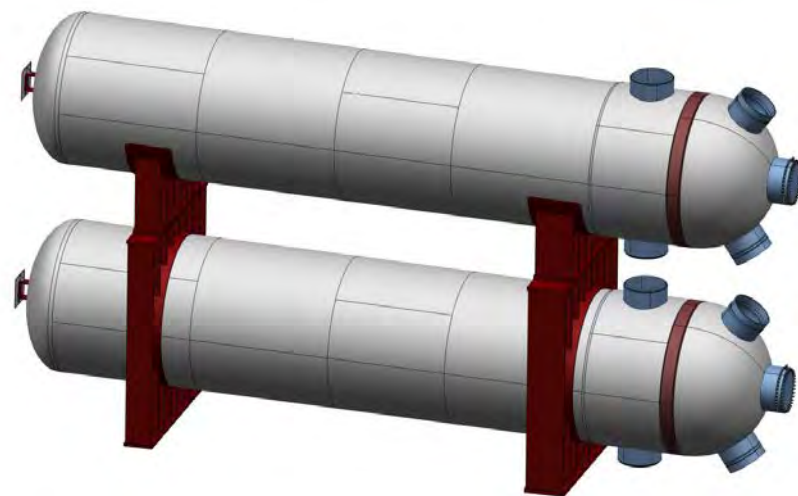
ООО «ТИ-СИСТЕМС» ИНЖИНИРИНГ И ПОСТАВКА ТЕХНОЛОГИЧЕСКОГО ОБОРУДОВАНИЯ

Интернет: www.tisys.ru www.tisys.kz www.tisys.by www.tesec.ru www.ти-системс.рф

Телефоны для связи: +7 (495) 7774788, (925)7489626, 5007154, 55, 65 Эл. почта: info@tisys.ru info@tisys.kz info@tisys.by



МАСЛЯНО-СОЛЕВОЙ ТЕПЛОБМЕННИК



ООО «ТИ-СИСТЕМС» ИНЖИНИРИНГ И ПОСТАВКА ТЕХНОЛОГИЧЕСКОГО ОБОРУДОВАНИЯ

Интернет: www.tisys.ru www.tisys.kz www.tisys.by www.tesec.ru www.ти-системс.рф

Телефоны для связи: +7 (495) 7774788, (925)7489626, 5007154, 55, 65 Эл. почта: info@tisys.ru info@tisys.kz info@tisys.by

ГЕЛИОТЕРМАЛЬНАЯ ЭЛЕКТРОСТАНЦИЯ CRESCENT DUNES ТОНОПА (НЕВАДА)



ООО «ТИ-СИСТЕМС» ИНЖИНИРИНГ И ПОСТАВКА ТЕХНОЛОГИЧЕСКОГО ОБОРУДОВАНИЯ

Интернет: www.tisys.ru www.tisys.kz www.tisys.by www.tesec.ru www.ти-системс.рф

Телефоны для связи: +7 (495) 7774788, (925)7489626, 5007154, 55, 65 Эл. почта: info@tisys.ru info@tisys.kz info@tisys.by



ООО «ТИ-СИСТЕМС» ИНЖИНИРИНГ И ПОСТАВКА ТЕХНОЛОГИЧЕСКОГО ОБОРУДОВАНИЯ

Интернет: www.tisys.ru www.tisys.kz www.tisys.by www.tesec.ru www.ти-системс.рф

Телефоны для связи: +7 (495) 7774788, (925)7489626, 5007154, 55, 65 Эл. почта: info@tisys.ru info@tisys.kz info@tisys.by



lointek

ТЯЖЕЛОЕ ОБОРУДОВАНИЕ И ТЕХНОЛОГИЧЕСКОЕ ПРОЕКТИРОВАНИЕ

ООО «ТИ-СИСТЕМС» ИНЖИНИРИНГ И ПОСТАВКА ТЕХНОЛОГИЧЕСКОГО ОБОРУДОВАНИЯ

Интернет: www.tisys.ru www.tisys.kz www.tisys.by www.tesec.ru www.ти-системс.рф

Телефоны для связи: +7 (495) 7774788, (925)7489626, 5007154, 55, 65 Эл. почта: info@tisys.ru info@tisys.kz info@tisys.by

Мы верим в наших людей

LOINTEK спонсирует ЖЕНСКИЕ СПОРТИВНЫЕ КОМАНДЫ

LOINTEK GERNIKA BIZKAIA

ИГРАЕТ В ИСПАНСКОЙ ЛИГЕ 1 И В ЕВРОКУБКЕ СРЕДИ ЖЕНЩИН



ООО «ТИ-СИСТЕМС» ИНЖИНИРИНГ И ПОСТАВКА ТЕХНОЛОГИЧЕСКОГО ОБОРУДОВАНИЯ

Интернет: www.tisys.ru www.tisys.kz www.tisys.by www.tesec.ru www.ти-системс.рф

Телефоны для связи: +7 (495) 7774788, (925)7489626, 5007154, 55, 65 Эл. почта: info@tisys.ru info@tisys.kz info@tisys.by



Комплексные решения для промышленности

ООО «ТИ-СИСТЕМС» ИНЖИНИРИНГ И ПОСТАВКА ТЕХНОЛОГИЧЕСКОГО ОБОРУДОВАНИЯ

Интернет: www.tisys.ru www.tisys.kz www.tisys.by www.tesec.ru www.ти-системс.рф

Телефоны для связи: +7 (495) 7774788, (925)7489626, 5007154, 55, 65 Эл. почта: info@tisys.ru info@tisys.kz info@tisys.by